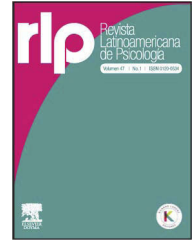


# Revista Latinoamericana de Psicología

www.elsevier.es/rlp



ORIGINAL

## Propiedades psicométricas de la versión mexicana del Cuestionario para la Evaluación de Metas Académicas (CEMA)

Martha Leticia Gaeta<sup>a,\*</sup>, Judith Cavazos<sup>a</sup>, Ana Paola Sánchez<sup>a</sup>, Pedro Rosário<sup>b</sup> y Julia Högemann<sup>b</sup>

<sup>a</sup> Universidad Popular Autónoma del Estado de Puebla, México

<sup>b</sup> Universidade do Minho, Portugal

Recibido 11 de febrero 2013; aceptado 3 de junio 2014

### PALABRAS CLAVE

Motivación;  
Metas académicas;  
CEMA;  
Estudiantes  
universitarios

### Resumen

Las metas académicas constituyen una de las variables más importantes desde el punto de vista motivacional para explicar las diferentes razones de que los estudiantes se impliquen en las tareas y actividades de aprendizaje. Al mismo tiempo, están relacionadas con distintos patrones de pensamiento, emociones y acciones de los estudiantes y, además, con su logro académico. De ahí la importancia de incrementar los trabajos empíricos en esta área y contar con instrumentos de evaluación que permitan una mayor comprensión de los procesos involucrados en el aprendizaje de los estudiantes, particularmente en la enseñanza superior. Es por ello que en este trabajo se examinan las propiedades psicométricas del Cuestionario para la Evaluación de Metas Académicas en una muestra de estudiantes universitarios mexicanos. Este instrumento de autoinforme valora la orientación personal de los estudiantes hacia las metas académicas. Para ello, se llevó a cabo un análisis factorial confirmatorio (AFC) con una muestra de 735 estudiantes universitarios mexicanos del área de ingenierías. Los resultados obtenidos corroboran en general la estructura factorial del cuestionario original y garantizan suficientemente la consistencia interna de la escala para emplearla en la investigación dentro del contexto mexicano.

Copyright © 2013, Fundación Universitaria Konrad Lorenz. Publicado por Elsevier España, S.L.U. Este es un artículo de acceso abierto distribuido bajo los términos de la Licencia Creative Commons CC BY-NC-ND (<http://creativecommons.org/licenses/by-nc-nd/3.0/>).

\*Autor para correspondencia.

Correo electrónico: marthaleticia.gaeta@upaep.mx (M.L. Gaeta).

**KEYWORDS**

Motivation;  
Academic Goals;  
CEMA;  
University Students

**Psychometric properties of the Mexican version of the Academic Goals Questionnaire****Abstract**

Academic goals are one of the most important variables from a motivational point of view to explain the different reasons and motives of students to get involved in learning tasks and activities. At the same time, academic goals are related to different patterns of thoughts, emotions and actions of students, as well as their academic achievement. Hence, it is important to develop empirical work in this area in order to construct evaluation tools that allow a better understanding of the processes involved in student learning, particularly in higher education. The psychometric properties of the Questionnaire for the Evaluation of Academic Goals were examined in a sample of Mexican university students. This self-report instrument evaluates the personal orientation of the student towards academic goals. To achieve this goal, a Confirmatory Factor Analysis (CFA) was conducted, with a sample of 735 Mexican higher education students in the engineering area. Findings corroborate the original questionnaire factor structure and demonstrates reliability for using the scale in the research within the Mexican context.

Copyright © 2013, Konrad Lorenz University Foundation. Published by Elsevier España, S.L.U. This is an open-access article distributed under the terms of the Creative Commons CC BY-NC ND Licence (<http://creativecommons.org/licenses/by-nc-nd/3.0/>).

El logro de la calidad educativa es uno de los mayores desafíos a los que actualmente se enfrentan todos los sistemas educativos, a fin de responder a las demandas y retos de un mundo globalizado de constantes avances científicos y tecnológicos. Así que el paradigma centrado en los contenidos ha sido sustituido por otro centrado en el estudiante, que propone el desarrollo de competencias para la formación de ciudadanos autónomos, capaces de tomar decisiones y emitir juicios con base en el conocimiento y el razonamiento, que les permita aprender de manera continua y en diferentes etapas de su vida (Zimmerman, 2008). En este tipo de aprendizaje, se espera que los estudiantes estén implicados y comprometidos con su proceso de aprendizaje (Rosário et al., 2012), para lo cual requieren no solo disponer de una serie de capacidades y conocimientos, sino también tener la disposición, la intención y la motivación para lograr los objetivos propuestos (Núñez, 2009).

Con base en estos planteamientos, se espera que las instituciones educativas, específicamente en el nivel superior, den respuesta a las actuales necesidades formativas de desarrollo de competencias y habilidades de autoaprendizaje. En efecto, lograr que los alumnos universitarios sean partícipes activos de su propio proceso de aprendizaje, a fin de que puedan adquirir los conocimientos, habilidades y actitudes que les sirvan para la vida, es uno de los objetivos prioritarios de la comunidad educativa internacional (UNESCO, 2005), particularmente en países como México, ante los acentuados índices de reprobación y el abandono prematuro en este nivel educativo (INEE, 2014). Aunado a que muchos jóvenes muestran una baja motivación hacia el aprendizaje y se preocupan solo por aprobar los cursos, esto hace que su esfuerzo no se oriente en la dirección adecuada y que repercuta en su deterioro y rezago académico.

**Motivación y metas académicas**

La motivación se puede considerar como “el conjunto de procesos implicados en la activación, dirección, mantenimiento y persistencia de la conducta” (Beltrán, 1998, p. 43); se trata de un proceso activo que permite que la persona concentre su atención y persevere en una actividad o tarea para el logro de sus propósitos (Järvenoja, 2010). De hecho, el aspecto motivacional tiene un papel primordial en la implicación académica de los estudiantes, es determinante para su logro y aprendizaje en el contexto educativo (Caso-Niebla & Hernández-Guzmán, 2007), dado que se encuentra dentro del proceso de toma de decisiones consciente e intencional que implica el uso de estrategias de aprendizaje (Núñez, Rosário, Vallejo & González-Pienda, 2013; Palma, 1997), y es un indicador de por qué los alumnos están preparados para hacer lo que hacen y por qué están dispuestos a hacer lo que se espera de ellos (Boekaerts & Cascallar, 2006).

Conceptualmente, las razones por las que los alumnos se implican en las tareas y actividades de aprendizaje se engloban dentro de una de las variables más relevantes desde el punto de vista motivacional, que son las metas académicas (Rodríguez et al., 2001), las cuales son esenciales para entender los procesos psicológicos que intervienen en el proceso de enseñanza-aprendizaje (para una revisión detallada, véase De la Fuente & Justicia, 2007). Por ello se han convertido en una línea de investigación actual en el estudio de la motivación de los alumnos hacia el aprendizaje, dada su incidencia en la cognición, el afecto y el comportamiento (Closas, Sanz de Acedo & Ugarte, 2011; Miñano & Castejón, 2011; Valle et al., 2009) y se las considera predictores importantes de un gran número de procesos de logro y desempeño (De la Fuente; 2004; Valle et al., 2007, 2008),

incluidos los procesos de aprendizaje autorregulado (Gaeta, Teruel & Orejudo, 2012; Valle et al., 2009).

Diversos autores han estudiado las orientaciones motivacionales de las metas académicas y han establecido una clasificación de distintos tipos de metas, utilizando una terminología distinta con matices en su conceptualización. Sin embargo, podemos asumir cierto consenso entre ellos y centrar el foco de atención en dos orientaciones básicas hacia la meta: la primera se orienta hacia el aprendizaje y la comprensión, mientras que la segunda se centra en el Yo y el rendimiento (Gaeta, 2011).

Esto es, mientras algunos alumnos se involucran en las actividades académicas por el deseo de mejorar sus capacidades y aprender (orientación al aprendizaje), otros se orientan hacia la consecución de metas extrínsecas como la obtención de buenas notas, recompensas, juicios positivos de los demás y evitación de todo tipo de valoraciones negativas (orientación al rendimiento).

Midgley et al. (2000) consideran ambas orientaciones como más complejas y proponen un marco tridimensional para las metas académicas. En esta propuesta, se incluye una nueva meta general denominada de evitación de la tarea, la cual constituye una modalidad de la orientación al rendimiento y se centraría en la evitación de la incompetencia respecto a otros. Por su parte, Pintrich (2000) amplía esta diferenciación entre tendencias de aproximación y evitación tanto en las metas de aprendizaje como en las de rendimiento.

No obstante lo anterior, es importante señalar que las metas académicas no son totalmente excluyentes entre sí. De hecho, ante una actividad escolar, los alumnos pueden trabajar considerando diferentes tipos de metas, en función de sus características personales, de la propia tarea y/o del contexto (Harackiewicz, Barron, Pintrich, Elliot & Thrash, 2002). Así, los estudiantes podrían perseguir tanto metas académicas como metas sociales para implicarse en actividades académicas, lo que favorece el desarrollo de habilidades autorregulatorias y un mejor desempeño académico (De la Fuente, 2004; Valle et al., 2009).

En esta línea, Núñez et al. (1997) proponen cuatro categorías para agrupar las metas que los estudiantes persiguen y que determinan su modo de afrontar las actividades académicas: (a) las metas relacionadas con la tarea, que se asocian con el interés por desarrollar o mejorar sus capacidades y el aprendizaje; (b) las metas relacionadas con la autovaloración (orientación al Yo), que expresan la búsqueda de experimentar el orgullo y satisfacción que sigue al éxito o el evitar la “vergüenza” que acompaña al fracaso; (c) las metas orientadas a la valoración social, que expresan la motivación ante las tareas académicas encaminadas hacia la valoración y aprobación de otros, y (d) las metas relacionadas con la consecución de recompensas externas, que se relacionan tanto con la consecución de premios o recompensas como con la evitación de todo lo que implique pérdida de situaciones u objetos valorados por la persona.

Desde esta perspectiva, los estudiantes pueden tener múltiples razones para involucrarse académicamente, y algunas de ellas son sociales. De esta forma, ante situaciones académicas poco interesantes para los alumnos, otras razones diferentes del interés intrínseco por la tarea podrían ser necesarias para motivar su actuación (Núñez, 2009).

## Evaluación de las metas

Las metas académicas, como hemos mencionado, representan diferentes concepciones de éxito, distintos motivos para enfrentar y comprometerse con las actividades académicas e implican diferentes formas de pensamiento sobre uno mismo, la tarea y los resultados. Por lo que establecer medidas de evaluación resulta de gran utilidad para avanzar en la comprensión de los procesos involucrados en el desempeño y el aprendizaje de los alumnos, a fin de planear las prácticas instruccionales que permitan promoverlos.

La evaluación de las metas académicas a partir de una concepción dicotómica ha dado una visión un tanto parcial a la valoración de los motivos y las metas que llevan a los alumnos a implicarse o no en su aprendizaje. Por lo que los modelos motivacionales más recientes, como hemos señalado, consideran una perspectiva más dinámica de cómo los estudiantes usan diferentes pautas motivacionales para involucrarse en la actividad, a partir de factores personales y contextuales (Midgley et al., 2000; Pintrich, 2000; Turner & Patrick, 2004).

A partir de ello, existen varios cuestionarios en el contexto español para medir la valoración que los estudiantes realizan de las metas académicas, entre los que destacan: el MAPE-II (Alonso-Tapia, 1995), que evalúa la motivación por el aprendizaje, los juicios positivos sobre la propia competencia y el miedo al fracaso en adolescentes (15-18 años de edad); el Cuestionario MEVA (Alonso-Tapia, 2005), que mide las metas, valores-intereses y expectativas en los adolescentes; la Escala de Patrones de Aprendizaje Adaptativo (EPAA) (Gaeta et al., 2012), traducido y validado a partir del PALS (Midgley et al., 2000), que mide la orientación personal a metas de los estudiantes adolescentes (12-17 años) desde el enfoque tricotómico de las metas académicas; las Escalas de Estrategias Motivacionales del Aprendizaje (EEMA) (Suárez & Fernández, 2005) para población universitaria, que se compone de tres constructos motivacionales generales: expectativa, valor y afectividad; el CE-MA-II (Núñez et al., 1997), que evalúa las metas académicas de los adolescentes desde un enfoque multidimensional y su versión validada para población universitaria chilena (Pérez et al., 2009).

En el sistema educativo mexicano, son muy pocos los trabajos empíricos en esta línea, y los revisados (Caso-Niebla & Hernández-Guzmán, 2007; Gaxiola, et al., 2012) analizan la incidencia de diferentes variables en las metas académicas de estudiantes de bachillerato y reportan análisis exploratorios para la validación de los instrumentos.

Sobre la situación de los estudiantes universitarios, hay escasez de trabajos realizados en el contexto mexicano. Las investigaciones encontradas se centran en la evaluación de las metas en el contexto deportivo. Destaca la validación del Cuestionario de Orientación al Ego y a la Tarea en el Deporte TEOSQ (López-Walle, Balaguer, Meliá, Castillo & Tristán, 2011; Ruiz-Juan & Piéron, 2012), que evalúa las orientaciones motivacionales en educación física de adultos; el cuestionario tridimensional de metas de logro en deportes de conjunto (Cáceres-Alvarado & Nieto-Gutiérrez, 2013): aprendizaje, rendimiento en sus dimensiones de aproximación y evitación para población adulta.

## Objetivo del presente estudio

Con base en todo lo anterior, es necesario contar con instrumentos de medición válidos y confiables para medir las distintas orientaciones a metas académicas de los estudiantes universitarios mexicanos que permitan conocer su forma de interpretar y responder ante las tareas académicas a fin de que el docente pueda orientarlos a ser conscientes de ellas.

Dado el interés que suscita evaluar las metas académicas desde un enfoque multidimensional, el Cuestionario para la Evaluación de Metas Académicas (CEMA) (Núñez et al., 1997) presenta ventajas sobre otros instrumentos, al evaluar metas tanto académicas como sociales de implicación académica, por lo que resulta relevante realizar estudios basados en poblaciones de otros países a fin de contrastar transculturalmente sus propiedades psicométricas.

De ahí que este estudio tenga como propósito evaluar las propiedades psicométricas de la versión española del CEMA en una muestra de estudiantes de educación superior mexicanos que permita llevar a cabo investigación e intervención educativa posterior en este contexto.

De manera específica, el primer objetivo es examinar la estructura factorial del CEMA, previamente sugerida por Núñez et al. (1997). En relación con este objetivo, hipotetizamos que el cuestionario deberá presentar una adecuada validez de constructo y confirmarse la estructura de cuatro dimensiones del cuestionario original.

El segundo objetivo es estudiar la consistencia interna del cuestionario. Hipotetizamos que el CEMA tendrá un buen ajuste del modelo propuesto a los datos empíricos.

## Método

### Participantes

En este estudio participaron 735 alumnos universitarios de primer y segundo año de ingeniería de una universidad privada en México. De ellos, el 75% son varones y el 25%, mujeres de entre 18 y 25 años de edad (media,  $20 \pm 1.53$ ). De la muestra inicial de 739 alumnos, se tuvo que excluir los datos de cuatro estudiantes debido a errores u omisiones masivas en sus respuestas. Los participantes fueron reclutados mediante muestreo por conveniencia, su participación fue voluntaria y no recibieron ningún incentivo a cambio.

### Instrumento

Se utilizó el CEMA traducido y validado por Núñez et al. (1997) al contexto español en estudiantes de educación secundaria, a partir del *Questionnaire to Measure Achievement Goal Tendencies* de Hayamizu y Weiner (1991), así como su validación a la población universitaria chilena (Pérez et al., 2009), mediante análisis factorial confirmatorio. El cuestionario original consta de 42 ítems, comprendidos en cuatro dimensiones, con la siguiente estructura: la primera incluye la subescala de las metas orientadas al aprendizaje, que implican la adquisición de competencia y control (siete ítems) y el interés por la materia (tres ítems). La

segunda incluye la subescala de las metas orientadas al Yo, que comprenden la implicación personal definida por una defensa del Yo (seis ítems), la falta de implicación personal derivada de una defensa del Yo (siete ítems) y la implicación derivada de la búsqueda de un engrandecimiento del Yo (dos ítems). La tercera incluye la subescala de las metas orientadas a la valoración social, que están centradas en la adquisición de valoración social (siete ítems). Finalmente, la subescala de las metas de logro o recompensa incluyen el deseo de obtener un trabajo futuro digno (cinco ítems) y la evitación de castigos (cinco ítems).

Las respuestas a cada uno de los ítems del cuestionario aparecen categorizadas en una escala tipo Likert que va desde 1 (nunca) hasta 5 (siempre). Los índices de fiabilidad (alfa de Cronbach) del instrumento original (Núñez et al., 1997) oscilan desde  $\alpha = .75$  para el factor metas de evitación del trabajo para una defensa del Yo hasta  $\alpha = .87$  para el factor metas centradas en el interés por la materia.

### Procedimiento

La recolección de datos tuvo lugar en la propia aula, en un único momento y de manera colectiva, después de disponer de las autorizaciones del equipo directivo de la institución. Asimismo, los participantes fueron informados de los objetivos y la naturaleza del estudio. La aplicación de los cuestionarios fue realizada por uno de los investigadores, en presencia del profesor, con una duración aproximada de 20 min. Los alumnos fueron informados de los objetivos de la investigación, su participación fue voluntaria y se garantizó la confidencialidad de la información. El protocolo de investigación fue aprobado por el comité de ética de la universidad.

### Diseño y análisis de los datos

En un análisis factorial confirmatorio (AFC), la estructura del modelo se especificó anticipadamente, así como el número de factores y las relaciones entre estos y las variables observadas (Kolenikov, 2009). Mediante la aplicación del AFC, se probó la adecuación de la estructura del CEMA y se confirmó para la muestra de estudiantes obtenida (figura 1). Los constructos fueron modelados como reflectivos, con base en la evaluación de la lista de características propuesta por Fassott (2006) y Jarvis, MacKenzie y Podsakoff (2003).

Los ítems utilizados para medir las metas orientadas al aprendizaje, al Yo, a la valoración social y al logro o recompensa no presentaron una distribución normal multivariada (prueba de Shapiro-Wilk,  $p = .00$ ). Por lo tanto, dado que se pueden aplicar procedimientos para escalas de intervalo a la escala Likert con cinco a siete categorías, se empleó el método de la  $\chi^2$  escalada de Satorra-Bentler, que provee una protección razonable, dadas las condiciones de no normalidad de los datos (Allan, 2010; Bentler, 1993; Randall, Martin, Johnson & Poon, 2012).

En cuanto a la evaluación del modelo, el tamaño de la carga es un criterio utilizado para evaluar la fiabilidad del indicador con el constructo que este pretende medir (Seidel & Back, 2009). En los modelos de medición, solo se retuvieron los indicadores que tenían una carga factorial estanda-

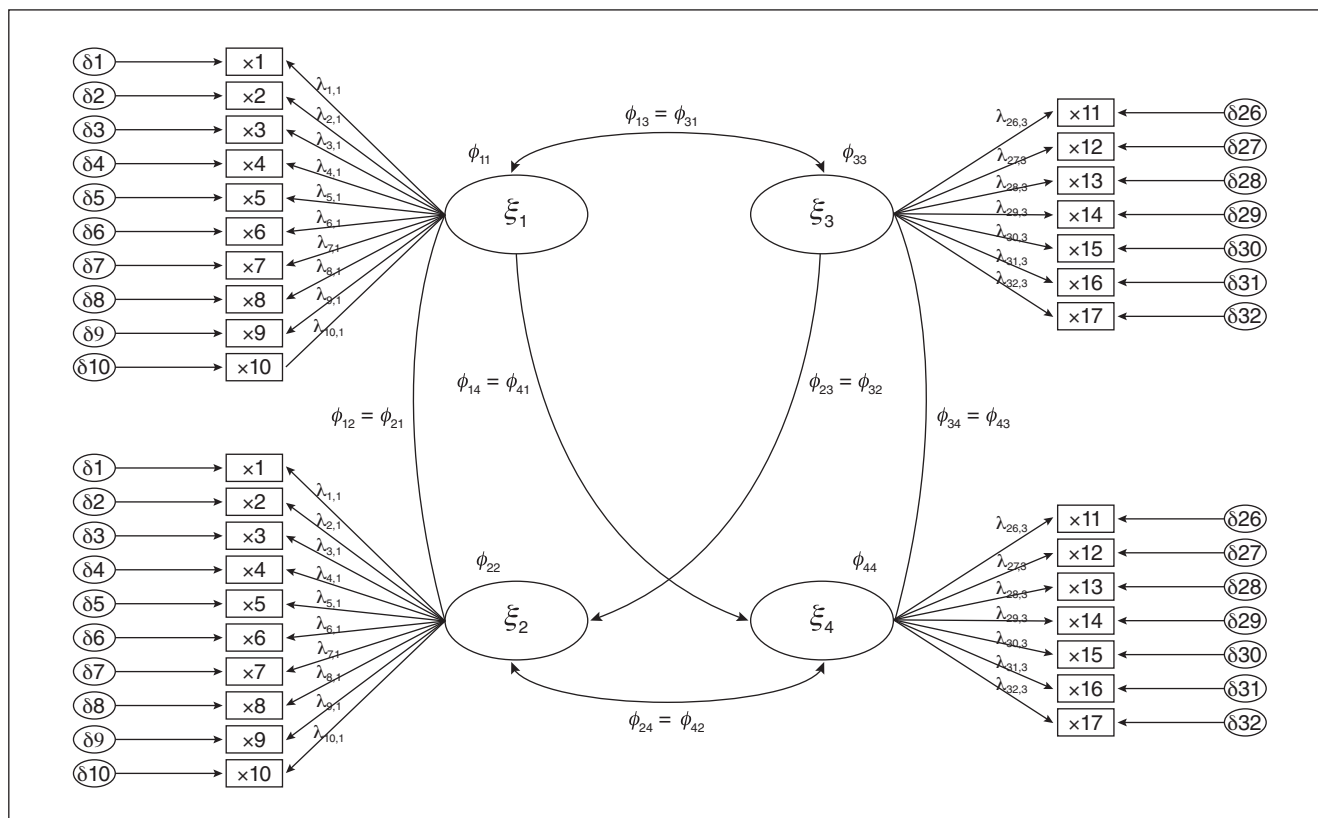


Figura 1. Modelo de AFC identificado para CEMA.

rizada  $\geq .5$  (Johnson & Stevens, 2001). Posteriormente, los modelos de medición se evaluaron respecto a validez convergente y discriminante, para medir hasta qué punto el conjunto de indicadores representa exactamente al constructo (Hair, Anderson, Tatham & Black, 2000). La validez convergente se midió con la carga factorial  $\geq .5$  (Johnson & Stevens, 2001) y el índice de fiabilidad entre .50 y .60 (Cheah, Wan-Abdul-Manan & Zabidi-Hussin, 2010; Sridharan, Deng, Kirk & Corbitt, 2010). Para una validez discriminante satisfactoria, la raíz cuadrada de la varianza extraída media (AVE, por sus siglas en inglés) debe ser mayor que la correlación entre el par de constructos (Bhattacharjee & Premkumar, 2004; Wixom & Todd, 2005).

El ajuste del modelo se determinó con la prueba de la  $\chi^2$  escalada de Satorra-Bentler de bondad de ajuste (es deseable un valor de  $p$  no significativo); el índice de ajuste comparativo y el índice de ajuste no normalizado de Bentler-Bonett (CFI y BBNNFI por sus siglas en inglés), en el que valores  $> .90$  indican un buen ajuste (Bentler, 1992; Musil, Jones & Warner, 1998), y la raíz cuadrada del cuadrado medio del error de aproximación (RMSEA por sus siglas en inglés), en el que valores  $< .05$  indican un excelente ajuste y los  $< .06$  son aceptables (Hu & Bentler, 1999; Musil et al., 1998). El estadístico del multiplicador de Lagrange permitió elegir el modelo más parsimonioso (Bosompra, 2001). El AFC se realizó mediante el paquete estadístico R 2.14.1 (paquete SEM). Los parámetros se analizaron con el método de máxima verosimilitud y los datos ausentes fueron tratados mediante el método *listwise*.

## Resultados

### Análisis factorial confirmatorio

A continuación se muestran los resultados del AFC del CEMA a fin de verificar la plausibilidad del modelo propuesto (figura 1). El modelo disponía de 903 datos ( $p[p + 1] / 2$ , donde  $p = 42$  corresponde al número de variables observadas) y 90 parámetros a estimar (38 coeficientes de regresión entre las variables observadas y los factores, 42 varianzas de los términos de error de las 42 variables observadas, 6 covarianzas entre factores independientes y 4 varianzas de los factores independientes), por lo cual estaba sobreidentificado con 813 grados de libertad.

Los índices de fiabilidad (alfa de Cronbach) del cuestionario validado para la muestra mexicana se consideran aceptables; oscilan desde  $\alpha = .78$  para el factor “adquisición de competencias y control” hasta  $\alpha = .89$  para el factor “implicación personal definida por Defensa del Yo” (tabla 1).

### Evaluación y ajuste de los modelos estimados

Un análisis detenido de la significación de los parámetros estimados, así como de los residuales y los índices de modificación, nos llevó a una reestimación del modelo inicial; los ajustes y modificaciones del modelo (I al VI) se muestran en la tabla 2. Varios ítems ( $n = 16$ ) no presentaron cargas factoriales con la magnitud suficiente para considerarlos indicadores efectivos de sus respectivas variables latentes (ítems con carga factorial estandarizada  $< .40$ ),

**Tabla 1** Índices de fiabilidad del CEMA

Factor	<i>a</i>
Adquisición de competencias y control	.781
Implicación personal definida por defensa del Yo	.897
Adquisición de valoración social	.883
Deseo de obtener trabajo futuro digno	.785

por lo que se removieron de los análisis posteriores. Todos los ítems que quedaron en el modelo final (modelo VII, figura 2) son significativos, aunque algunos presentan cargas estandarizadas bajas, muy cercanas a .5. La  $\chi^2$  escalada de Satorra-Bentler es inferior a la del modelo independiente ( $737.09 < 8388.90$ ), pero es significativa ( $p < .001$ ). Sin embargo, los estadísticos de ajuste del modelo muestran una buena adecuación a los datos:  $CFI = .94$  y  $BBNNFI = .94$  (con valores por arriba del punto de corte de .90) y el  $RMSEA = .05$ . Además, los criterios de validez convergente y

**Tabla 2** Ajustes y modificaciones del modelo de AFC

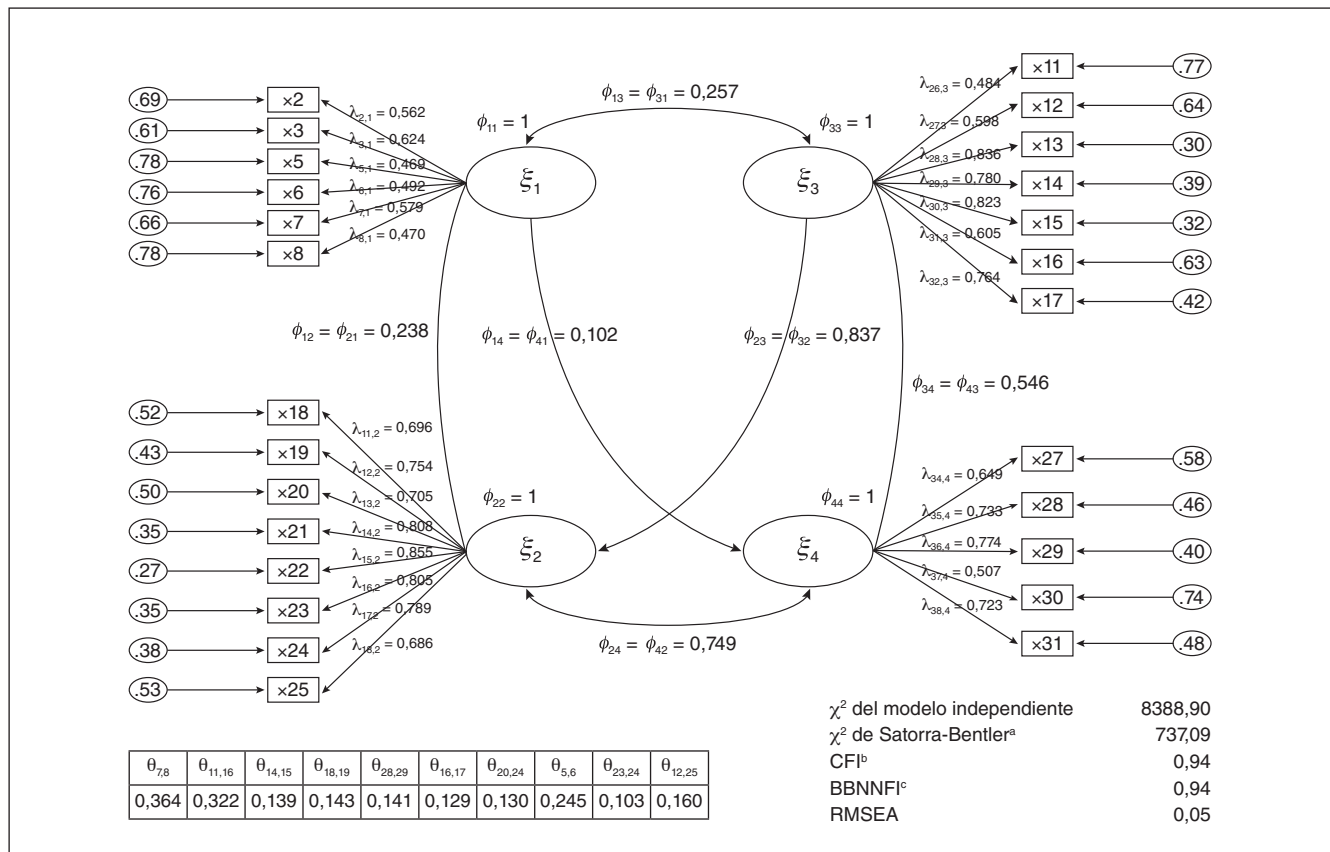
Índices de bondad de ajuste						
	I	II	III	IV	V	VI
$\chi^2$ del modelo independiente	12,141.00	9946.00	9538.20	9552.90	8944.20	8599.70
$\chi^2$ de Satorra-Bentler <sup>a</sup>	4553.90	2482.30	1693.40	1453.20	1122.20	836.30
CFI <sup>b</sup>	.68	.79	.86	.89	.91	.94
BBNNFI <sup>c</sup>	.66	.77	.85	.88	.90	.93
RMSEA	.08	.08	.07	.06	.06	.05

<sup>a</sup>Significativa al .05.

<sup>b</sup>Índice de ajuste comparativo.

<sup>c</sup>Índice de ajuste no normalizado de Bentler-Bonett.

El estadístico del multiplicador de Lagrange permitió descartar los modelos I-VI y elegir el modelo VII como el más parsimonioso.



**Figura 2.** AFC del modelo VII, con pesos estandarizados y errores de medición de cada uno de los ítems para CEMA.

discriminante fueron cumplidos para cada subescala. Los ítems que conforman el modelo final se presentan en el apéndice A.

## Discusión

Mediante este estudio hemos analizado la estructura factorial y la consistencia interna del CEMA de Núñez et al. (1997) en una muestra de universitarios mexicanos del área de ingenierías. Este trabajo surge de la necesidad de contar con instrumentos de medición válidos y confiables en el contexto universitario mexicano, dado que son escasos los intentos por evaluar las metas académicas de los alumnos desde una perspectiva interaccionista de metas académicas y sociales.

De acuerdo con los criterios establecidos, los resultados corroboran en general la validez y la fiabilidad del cuestionario; igualmente muestran una estructura factorial bastante similar a la del instrumento original, con garantías psicométricas aceptables. Lo cual nos lleva a proponer el CEMA como un instrumento fiable para identificar cuáles son las metas más importantes para los alumnos en el entorno académico y conocer de qué manera estas influyen en su forma de pensar respecto a su involucramiento y compromiso con el estudio en un contexto cultural diferente de aquel en el que fue primeramente validado.

De manera específica, a partir de los análisis factoriales confirmatorios, los datos obtenidos en el modelo final permiten confirmar la hipótesis de que el cuestionario presenta una adecuada validez de constructo, corroborando la estructura de cuatro dimensiones postuladas en el instru-

### Apéndice A Ítems retenidos en el modelo final

#### Yo me esfuerzo en mis estudios...

##### Metas orientadas al aprendizaje

###### *Adquisición de competencia y control*

- X2. Porque los aprendizajes que realizo me permiten ser más competente
- X3. Porque cuanto más aprenda mejor profesional seré
- X7. Porque cuanto más aprendo, más autónomo soy
- X8. Porque aprender me posibilita ser más independiente

###### *Interés por la materia (motivación intrínseca)*

- X5. Porque disfruto con lo que aprendo
- X6. Porque me resulta muy interesante lo que estudio

##### Metas orientadas al Yo

###### *Implicación personal definida por una defensa del Yo*

- X19. Porque quiero ser valorado por mis amigos
- X20. Porque no quiero que mis profesores me tengan manía por mis malas notas
- X21. Porque deseo evitar el rechazo de mis padres
- X22. Porque no quiero perder el respeto de las personas importantes para mí
- X23. Porque no quiero que mis compañeros se burlen de mí
- X24. Porque no deseo que los profesores me tengan aversión

###### *Implicación derivada de la búsqueda de un engrandecimiento del Yo*

- X18. Porque deseo ser alabado por mis padres
- X25. Porque deseo ser elogiado por mis padres, profesores y amigos

##### Metas orientadas a la valoración social

###### *Adquisición de valoración social*

- X11. Porque deseo sentirme orgulloso ante las personas que más me importan
- X12. Para que todos vean lo inteligente y voluntarioso que soy
- X13. Porque no quiero sentirme humillado ante las personas que más me importan
- X14. Porque no deseo tener que avergonzarme de mí mismo
- X15. Porque no quiero que las personas que más me importan se avergüencen de mí
- X16. Porque deseo que las personas que más me importan se sientan orgullosas de mí
- X17. Porque no deseo dar una imagen de fracasado ante las personas importantes para mí

##### Metas de logro o recompensa

###### *Deseo de obtener un trabajo futuro digno*

- X27. Porque quiero obtener algo importante que depende de mis notas en los estudios

###### *Evitación de castigos*

- X28. Porque deseo evitar los castigos que recibiría si no obtengo buenos resultados
- X29. Porque quiero evitar enfrentamientos con mis padres
- X30. Porque quiero evitar consecuencias negativas para mí debido a un insuficiente rendimiento
- X31. Porque no quiero perder algo que ahora disfruto (mesada, salidas, coche, etc.)

mento original (Núñez et al., 1997): metas orientadas al aprendizaje, metas orientadas al Yo, metas orientadas al valor social y metas de logro, las cuales se reproducen con notable claridad. Asimismo se confirma la segunda hipótesis, ya que el CEMA presenta un óptimo ajuste de los datos obtenidos en la muestra.

Llama la atención que la subdimensión “falta de implicación personal derivada de la defensa del Yo” fuera eliminada de la dimensión “metas orientadas al Yo”; consideramos que una razón que podrían explicar estos resultados es que los alumnos del estudio no hacen uso de estrategias defensivas (que inhiben la motivación) para la protección de su imagen personal, esto es, no evitan esforzarse o implicarse académicamente para gestionar las situaciones que dan una imagen negativa ante los demás: no ser peor que otros o evidenciar la falta de capacidad (Valle et al., 2008, 2009).

Tal vez, la utilización de este tipo de mecanismos desadaptativos genere en los estudiantes la percepción de rechazo y pérdida del respeto por parte de los demás o incluso ser objeto de castigos, al no involucrarse en las tareas académicas. De tal forma, los estudiantes de esta muestra solamente utilizan estrategias ofensivas (de implicación en las actividades de estudio), independientemente de los motivos últimos; adquisición de competencias, defensa de la propia imagen o valoración y aprobación de otros. Esto indica la necesidad de dirigir la investigación hacia la clarificación de la adaptabilidad de dicha estructura en diferentes contextos universitarios, en función de las variables de tipo cultural y social.

Como muestra la investigación, la orientación a metas puede estar determinada por diferencias individuales tales como los aprendizajes previos, la percepción de autoeficacia, el grado de interés y el valor asignado a la tarea (Valle et al., 2009), además de la influencia de las variables del contexto cercano al individuo que podrían hacer que los alumnos perciban como más adecuada la adopción de una orientación a metas particular (Dina & Efklides, 2009; Gaeta et al., 2012).

### Limitaciones y vistas futuras

Hay algunos aspectos que consideramos importante planear en estudios posteriores en esta línea de investigación, como son: diversificar la representatividad de los participantes para tener un mayor conocimiento de las propiedades psicométricas del CEMA en una amplia gama de titulaciones universitarias, en diferentes niveles y contextos socioeducativos, dado que la muestra del estudio estaba integrada solo por alumnos universitarios de ingeniería, de los primeros semestres, pertenecientes a una institución educativa privada.

Asimismo, otra limitación tiene que ver con el propio procedimiento de muestreo. Estudios futuros podrán considerar la posibilidad de realizar muestreos aleatorios o estratificados para que los datos puedan ser generalizables.

No obstante lo anterior, con base en los prometedores resultados obtenidos consideramos que este instrumento de medida tiene la suficiente consistencia para usarse en investigación futura y es una contribución de interés para profundizar en los mecanismos explicativos que dan cuenta de los procesos motivacionales de los estudiantes universi-

tarios de cara a su implicación con el aprendizaje, al contar con una escala de razonable validez en el contexto universitario mexicano para el área de ingenierías, así como para el estudio de su interacción con otras variables personales y del contexto para ayudar a comprender mejor los procesos de aprendizaje de los estudiantes (Closas et al., 2011; Valle et al., 2009). Asimismo permitirá tener un mayor conocimiento de las condiciones del aprendizaje formal para un mejor aprendizaje de los estudiantes y para su mejor manejo instruccional de cara a la mejora de la calidad educativa en la universidad.

Como hemos señalado, las metas académicas influyen en el modo en que los estudiantes perciben, interpretan y reaccionan en el entorno académico, lo que da como resultado diferentes formas de aproximación, compromiso y respuesta a las actividades de aprendizaje (Ames, 1992). Es indudable que conocer las motivaciones de los alumnos para implicarse o no con la actividad académica puede ayudarnos a comprender mejor las variables que influyen sus procesos de aprendizaje, y las pretensiones de este trabajo van en ese sentido.

### Referencias

- Allan, N. (2010). *A confirmatory factor analysis of effortful control: Comparing a two factor model consisting of hot and cool latent variables and a general domain model* (Tesis inédita de maestría). Florida State University, Florida.
- Alonso-Tapia, J. (1995). *Orientación educativa*. Madrid: Síntesis.
- Alonso-Tapia, J. (2005). Motivaciones, expectativas y valores-intereses relacionados con el aprendizaje: El cuestionario MEVA. *Psicothema*, 17, 404-411.
- Bhattacharjee, A., & Premkumar, G. (2004). Understanding changes in belief and attitudes towards information technology usage: A theoretical model and longitudinal test. *MIS Quarterly*, 28, 229-254.
- Beltrán, J. (1998). Estrategias de aprendizaje. En Beltrán, J., & Genovard, C. (Eds.), *Psicología de la instrucción I. Variables y procesos básicos* (p. 383-428). Madrid: Síntesis.
- Bentler, P. (1992). *EQS Structural Equation Program Manual*. Los Angeles, CA: BMDP Statistical Software.
- Bentler, P. (1993). *EQS Structural Equations Program Manual*. Los Angeles, CA: BMDP Statistical Software.
- Boekaerts, M., & Cascallar, E. (2006). How far have we moved toward the integration of theory and practice in self-regulation? *Educational Psychology Review*, 18, 199-210.
- Bosompra, K. (2001). Determinants of condom use intentions of university students in Ghana: An application of the theory of reasoned action. *Social Science and Medicine*, 52, 1057-1069.
- Cáceres-Alvarado, L., & Nieto-Gutiérrez, J. (2013). Desarrollo de un cuestionario tridimensional de metas de logro en deportes de conjunto. *Journal of Behavior, Health & Social Issues*, 5, 41-53.
- Caso-Niebla, J., & Hernández-Guzmán, L. (2007). Variables que inciden en el rendimiento académico de adolescentes mexicanos. *Revista Latinoamericana de Psicología*, 39, 487-501.
- Cheah, W., Wan-Abdul-Manan, W., & Zabidi-Hussin, Z. (2010). A structural equation model of the determinants of malnutrition among children in rural Kelantan, Malaysia. *Rural and Remote Health*, 10, 1248.
- Closas, A., Sanz de Acedo, M., & Ugarte, M. (2011). An explanatory model of the relations between cognitive and motivational variables and academic goals. *Revista de Psicodidáctica*, 16, 19-38.



- De la Fuente, J. (2004). Perspectivas recientes en el estudio de la motivación: la Teoría de la Orientación de Meta. *Revista Electrónica de Investigación Psicoeducativa*, 2, 35-62.
- De la Fuente, J., & Justicia, F. (2007). El modelo DIDEPRO de regulación de la enseñanza y del aprendizaje: avances recientes. *Revista Electrónica de Investigación Psicoeducativa*, 5, 535-564.
- Dina, F., & Efklides, A. (2009). Student profiles of achievement goals, goal instructions and external feedback: Their effect on mathematical task performance and affect. *European Journal of Education and Psychology*, 2, 235-262.
- Fassott, G. (2006). Operationalisierung latenter Variablen in Strukturgleichungsmodellen: Eine Standortbestimmung. *Zfbf*, 58, 67-88.
- Gaeta, M.L. (2011). *La autorregulación del aprendizaje en la adolescencia: estrategias metacognitivas, motivacionales y emocionales*. Saarbrücken, Alemania: Editorial Académica Española.
- Gaeta, M.L., Teruel, M., & Orejudo, S. (2012). Motivational, volitional and metacognitive aspects of selfregulated learning. *Electronic Journal of Research in Educational Psychology*, 10, 73-94. Recuperado de <http://www.investigacion-psicopedagogica.org/revista/new/english/ContadorArticulo.php?640>
- Gaxiola, J., González, S., & Contreras, Z. (2012). Influencia de la resiliencia, metas y contexto social en el rendimiento académico de bachilleres. *Revista Electrónica de Investigación Educativa*, 14, 164-181.
- Hair, J., Anderson, R., Tatham, R., & Black, W (2000). *Análisis multivariante*. Madrid: Prentice Hall.
- Harackiewicz, J., Barron, K., Pintrich, P., Elliot, A., & Thrash, T. (2002). Revision of achievement goal theory: Necessary and illuminating. *Journal of Educational Psychology*, 94, 638-645.
- Hayamizu, T., & Weiner, B. (1991). A test of Dweck's model of achievement goals as related to perceptions of ability. *Journal of Experimental Education*, 59, 226-234.
- Hu, L., & Bentler, P. (1999). Cutoff criteria for fit indexes in covariance structure analysis: Conventional criteria versus new alternatives. *Structural Equation Modeling*, 6, 1-55.
- INEE (2014). *Panorama educativo de México 2013. Indicadores del sistema educativo nacional. Educación básica y media superior*. México: INEE. Recuperado de: <http://publicaciones.inee.edu.mx/buscadorPub/P1/B/112/P1B112.pdf>
- Järvenoja, H. (2010). Socially shared regulation of motivation and emotions in collaborative learning. *Acta Universitatis Ouluensis E Scientiae Perum Socialium*, 110. Recuperado de: <http://herkules.oulu.fi/isbn9789514263309/isbn9789514263309.pdf>
- Jarvis, C., MacKenzie, S., & Podsakoff, P. (2003). A critical review of construct indicators and measurement model misspecifications in marketing and consumer research. *Journal of Consumer Research*, 30, 199-218.
- Johnson, B., & Stevens, J. (2001). Confirmatory factor analysis of the School Level Environment Questionnaire (SLEQ). *International Journal of Learning Environments Research*, 4, 325- 344.
- Kolenikov, S. (2009). Confirmatory factor analysis using confa. *Stata Journal*, 9, 329-373.
- López-Walle, J., Balaguer, I., Meliá, J., Castillo, I., & Tristán, J. (2011). Adaptación a la población mexicana del Cuestionario de Orientación al Ego y a la Tarea en el Deporte (TEOSQ). *Revista de Psicología del Deporte*, 20, 523-536.
- Midgley, C., Maehr, M., Hicks, L., Roeser, R., Urdan, T., Anderman, E., & Kaplan, A. (2000). *The Patterns of Adaptive Learning Survey (PALS)*. Ann Arbor: University of Michigan.
- Miñano, P., & Castejon, J.L. (2011). Variables cognitivas y motivacionales en el rendimiento académico en lengua y matemáticas: un modelo estructural. *Revista de Psicodidáctica*, 16, 203-230.
- Musil, C., Jones, S., & Warner, C. (1998). Structural equation modeling and its relationship to multiple regression and factor analysis. *Research in Nursing and Health*, 21, 271-281.
- Núñez, J. (2009). *Motivación, aprendizaje y rendimiento académico*. Actas do X Congresso Internacional Galego-Português de Psicopedagogia. Braga: Universidade do Minho. Recuperado de: <http://www.educacion.udc.es/grupos/gipdae/documentos/congreso/Xcongreso/pdfs/cc/cc3.pdf>
- Núñez, J., González-Piñeda, J., González-Pumariega, S, García, M., & Rocés, C. (1997). *Cuestionario para la Evaluación de Metas Académicas en Secundaria (CEMA-II)*. Oviedo, España: Departamento de Psicología, Universidad de Oviedo.
- Núñez, J., Rosário, P., Vallejo, G., & González-Piñeda, J. (2013). A longitudinal assessment of the effectiveness of a school-based mentoring program in middle school. *Contemporary Educational Psychology*, 38, 11-21.
- Palma (1997). La motivación del estudiante y la construcción de conocimiento estratégico. En Pérez Cabaní, M.L. (ed.), *La enseñanza y el aprendizaje de estrategias desde el curriculum* (p. 35-48). Barcelona: Horsori.
- Pérez, M., Díaz, A., González-Piñeda, J., Núñez, J., & Rosário, P. (2009). Escala de metas de estudio para estudiantes universitarios. *Revista Interamericana de Psicología*, 43, 449-455.
- Pintrich, P. (2000). An achievement goal theory perspective on issues in motivation terminology, theory, and research. *Contemporary Educational Psychology*, 25, 92-104.
- Randall, G., Martin, P., Johnson, M., & Poon, L. (2012). Successful aging: A psychosocial resources model for very old adults. *Journal of Aging Research*, 2012, 1-11. doi:10.1155/2012/934649
- Rodríguez, S., Cabanach, R., Piñero, I., Valle, A., Núñez, J., & González-Piñeda, J. (2001). Metas de aproximación, metas de evitación y múltiples metas académicas. *Psicothema*, 13(4), 546-550.
- Rosário, P., Lourenço, A., Paiva, O., Núñez, J., González-Piñeda, J., & Valle, A. (2012). Autoeficacia y utilidad percibida como condiciones necesarias para un aprendizaje académico autorregulado. *Anales de Psicología*, 28, 37-44.
- Ruiz-Juan, F., & Piéron, M. (2013). Orientaciones de meta en educación física y nivel de actividad físico-deportiva en estudiantes mexicanos. *Universitas Psychologica*, 12, 235-247.
- Seidel, G., & Back, A. (2009). *Success factor validation for global ERP programmes*. Verona, Italia: Proceedings of the 17th European Conference on Information Systems, ECIS.
- Sridharan, B., Deng, H., Kirk, J., & Corbitt, B. (2010). *Structural Equation Modeling for evaluating the user perceptions of e-learning effectiveness in higher education*. Pretoria, South Africa: Proceedings of the 18th European Conference in Information Systems, ECIS.
- Suárez, J., & Fernández, A. (2005). Escalas de evaluación de las estrategias motivacionales de los estudiantes. *Anales de Psicología*, 21, 116-128.
- Turner, J.C., & Patrick, H. (2004). Motivational influences on student participation in classroom learning activities. *Teachers College Record*, 106, 1759-1785.
- UNESCO (2005). *Hacia las sociedades del conocimiento. Informe mundial de la UNESCO*. Nueva York: UNESCO. Recuperado de: <http://unesdoc.unesco.org/images/0014/001419/141908s.pdf>
- Valle, A., Cabanach, R., Rodríguez, S., Núñez, J., González-Piñeda, J., & Rosário, P. (2007). Metas académicas y rendimiento en estudiantes de secundaria. *Revista de Psicología general y aplicada*, 60, 181-192.
- Valle, A., Núñez, J., Cabanach, R., Rodríguez, S., González-Piñeda, J., & Rosário, P. (2008). Capacidad predictiva de las metas académicas sobre el rendimiento en diferentes áreas curriculares. *Revista Latinoamericana de Psicología*, 40, 111-122.
- Valle, A., Rodríguez, S., Cabanach, R., Núñez, J., González-Piñeda, J., & Rosário, P. (2009). Metas académicas: Perspectiva histórica y conceptual e implicaciones educativas. *Electronic Journal of Research in Educational Psychology*, 7, 1073-1106.
- Wixom, B., & Todd, P. (2005). A theoretical integration of user satisfaction and technology acceptance. *Information Systems Research*, 16, 85-102.
- Zimmerman, B.J. (2008). Investigating self-regulation and motivation: historical background, methodological developments, and future prospects. *American Educational Research Journal*, 45, 166-183.