

Original

Duques de alba para protección de la torre en el mar del Puente de la Constitución de 1812 sobre la Bahía de Cádiz

Dolphins against vessels impact in maritime pylon of the Constitución de 1812 Bridge over the Cadiz Bay

Noelia González Patiño^{a,*} y José Manuel Domínguez^b

^a Ingeniero de Caminos, Canales y Puertos, DRAGADOS, SA, Madrid, España

^b Ingeniero de Caminos, Canales y Puertos, CARLOS FERNÁNDEZ CASADO, SL, Madrid, España

Recibido el 25 de noviembre de 2015; aceptado el 15 de febrero de 2016

Disponible en Internet el 31 de marzo de 2016

Resumen

El proyecto del Puente de la Constitución de 1812 sobre la Bahía de Cádiz incluye la ejecución de un sistema de protección en torno a la cimentación de la pila 12 frente a la hipótesis accidental de impacto de un buque contra la misma.

Para su definición se ha realizado un análisis de riesgos así como la estimación de las defensas más adecuadas para la absorción del posible impacto. Dichas defensas se anclan sobre las 4 estructuras de protección, cimentadas sobre pilotes metálicos con superestructura de hormigón armado. El encepado es ejecutado mediante encofrado perdido con piezas prefabricadas.

© 2016 Asociación Científico-Técnica del Hormigón Estructural (ACHE). Publicado por Elsevier España, S.L.U. Todos los derechos reservados.

Palabras clave: Duque de alba; Energía de impacto; Pilote; Frecuencia de colapso; Prelosas prefabricadas

Abstract

The design for Constitución de 1812 bridge over the Cadiz Bay includes the construction of a protection system around the maritime pylon number 12 against the accidental case of a vessel impacting on it.

A risk analysis has been made in a first instance, followed by the definition of the suitable fenders to absorb the estimated impact. Fenders are installed on four protection structures, founded on steel piles and with reinforced concrete superstructure. This superstructure is built using precast pieces as lost formwork.

© 2016 Asociación Científico-Técnica del Hormigón Estructural (ACHE). Published by Elsevier España, S.L.U. All rights reserved.

Keywords: Dolphin; Impact energy; Pile; Collapse frequency; Precast slabs

1. Introducción

La pila 12, correspondiente a la parte marítima del tramo de puente atirantado, está situada en la margen derecha del canal de acceso para los buques que se dirigen a la dársena de la Cabezuela, Zona Franca, Base Naval y Astilleros del Puerto de Cádiz.

Teniendo en cuenta que existirá un tráfico diverso que seguirá esta ruta navegable, el proyecto del Puente de la Constitución de 1812 sobre la Bahía de Cádiz contempla la ejecución de un sistema de protección de dicho pilono frente a la situación accidental de impacto de buques sobre la estructura.

2. Estudio de riesgos náuticos

De acuerdo con la metodología descrita en la recomendación «AASHTO Guide Specification and Commentary for Vessel

* Autor para correspondencia.

Correo electrónico: ngonzalezp@dragados.com (N. González Patiño).

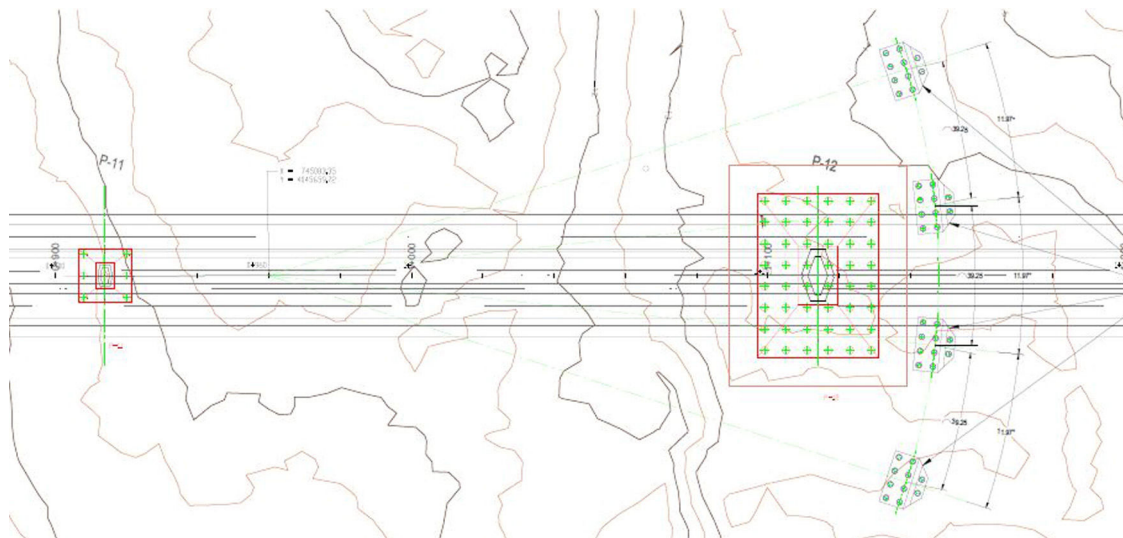


Figura 1. Definición de ubicación de duques de alba.

Collision Design of Highway Bridges (2009)» [1] se ha realizado un estudio para evaluar la probabilidad de impacto de embarcaciones de gran porte sobre la torre marítima del puente. Dicho análisis se realiza desde el punto de vista de consecuencias para el puente, sin valorar la repercusión de otro tipo de consecuencias de una colisión (medioambientales, funcionales, sociales, etc.).

Se trata de calcular la frecuencia anual de colapso AF como producto de 4 factores:

- Número anual de buques que navegan en la zona adyacente al pilono.
- Probabilidad de desviarse de su trayectoria.
- Probabilidad geométrica asociada a cada tipo de buque.
- Probabilidad de colapso del puente en caso de impacto.

De acuerdo con las comprobaciones realizadas, la fuerza estática máxima en ELU que soporta la pila susceptible de sufrir el impacto es de 40.710 kN.

Los escenarios de estudio se definen de acuerdo con las condiciones reales de navegación de la zona, para lo cual ha sido necesario recopilar datos de diferentes fuentes para representar correctamente el clima, el canal de navegación, el puente y el tráfico y la flota de buques que transitan en esta zona.

- Los datos de viento proceden de las bases de datos de Puertos del Estado.
- Los datos de oleaje, marea y corriente se han obtenido de estudios anteriores en la Bahía de Cádiz [2], [3], [4], [5].
- Los datos estadísticos completos de tráfico de la Bahía de Cádiz se obtienen del sistema *Automatic Identification System* (AIS) a través de Puertos del Estado. Corresponden al período de marzo de 2012 a marzo de 2013.

Del análisis de los datos de tráfico se deduce que la mayor parte de los buques de cierto tonelaje, y por tanto los que supondrían mayor energía de impacto en caso de accidente, son

remolcados en esta parte de la bahía. Asimismo se comprueba que los buques de mayor importancia en número de movimientos son los remolcadores y los cargueros. Por esloras destacan las inferiores a 50 m y las comprendidas entre 175 y 200 m.

Para cada uno de los buques analizados se dispone de la distancia de paso, velocidad, rumbo, manga y calado medio, así como su desviación estándar para cada grupo y clasificación de esloras considerada.

El método II de la AASHTO se basa en un análisis probabilístico para definir las cargas de impacto por colisión de un buque sobre la estructura del puente. El valor de probabilidad admisible depende de la importancia y repercusión del puente en la sociedad, clasificando el Puente de la Constitución de 1812 sobre la Bahía de Cádiz como «crítico».

En este caso la frecuencia de colapso AF debe cumplir con el criterio anual $AF < 0,0001$ para que no sea necesaria la colocación de protecciones.

El riesgo de colisión para la pila 12, evaluado con la frecuencia anual de colapso, es $AF = 0,000022 < 0,0001$. Asimismo, para las pilas 10 y 11 se ha comprobado que los valores son inferiores también.

Se concluye por lo tanto que, en la situación correspondiente a los años 2012-2013, no es necesaria la protección de la pila 12 en términos de probabilidad de colapso, si bien parece razonable disponer de un sistema de protección frente a impacto por deriva transversal en el entorno de dicho pilono.

3. Duques de alba

El sistema de protección frente a impactos transversales de buques, en caso accidental para el pilono marítimo del tramo atirantado del Puente de la Constitución de 1812 sobre la Bahía de Cádiz, está formado por 4 duques de alba dispuestos en formación de arco de círculo (36°) en torno a la cara este del encepado de la torre 12 (fig. 1).

Cada duque de alba está formado por 10 pilotes verticales de tubo metálico, con 1,5 m de diámetro y 20 mm de espesor, hincados a una profundidad de 30 m.

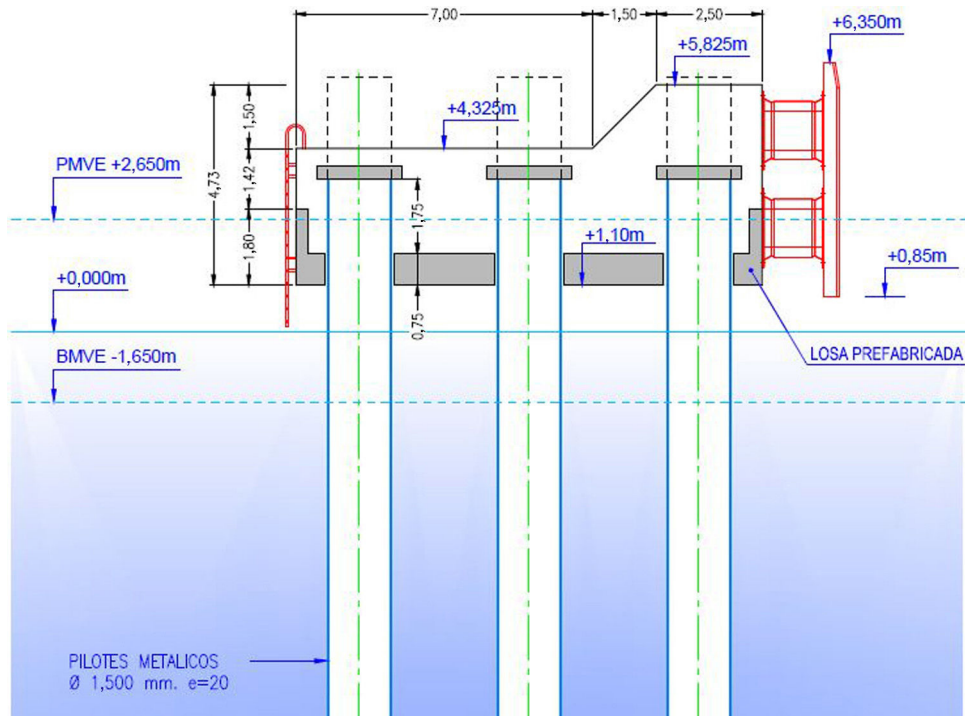


Figura 2. Duque de alba. Alzado.

La estructura de coronación que servirá de elemento de unión entre pilotes, descrita a continuación, se proyecta con sección de hormigón armado. Dicha estructura, a su vez, servirá de superficie de conexión para la defensa que absorbe la energía de impacto (fig. 2).

Las cotas que determinan el dimensionamiento en alzado de las estructuras de defensas están condicionadas por:

- El puntal del casco de los buques predominantes del tráfico en la zona.
- El desnivel de marea de la Bahía de Cádiz.
- Las necesidades de anclaje de la defensa de escudo a instalar en el duque de alba.

Con el fin de dar respuesta a estos condicionantes, se establecen como cota inferior de la superestructura la + 1,10 m y como cota superior en la zona de anclaje de la defensa la + 5,825 m.

La carrera de marea oscila entre la bajamar viva equinoccial (BMVA) -1,65 m y la pleamar viva equinoccial (PMVE) de +2,65 m, de acuerdo con la referencia de cotas de proyecto.

Como estructuras exentas, los 4 elementos se distribuyen con una separación mínima de 10 m respecto al encepado del pilono, y del orden de 39 m de separación entre sí.

La determinación de la ubicación en planta de los 4 duques de alba está condicionada por diferentes factores:

- Batimetría del entorno del pilono 12.
- Trayectorias de tráfico más frecuente.
- Recomendaciones sobre la disposición de duques de alba.
- Ocupación del canal de navegación.
- Protección geométrica del encepado.
- Necesidades de operación y mantenimiento.

La batimetría de la zona del pilono es muy homogénea en su entorno, siempre entre las cotas -13 y -15 m respecto al cero del puerto. De acuerdo con el calado medio de los buques que transitan por el canal, con máximos de 10 m de calado, todos los buques podrían aproximarse a la pila sin existir una zona de limitación por calado sea en sí una protección.

Asimismo, del análisis del estudio sobre riesgos náuticos realizado, se observa como la ruta de navegación en las proximidades de la estructura a proteger es una línea recta a lo largo del canal, por lo que el margen a proteger del encepado es el este.

La separación de 39 m entre duques de alba ha sido determinada como la máxima distancia que evitaría que los buques de menor eslora (que están dotados de sistema AIS y por lo tanto



Figura 3. Distribución en planta de duques de alba.

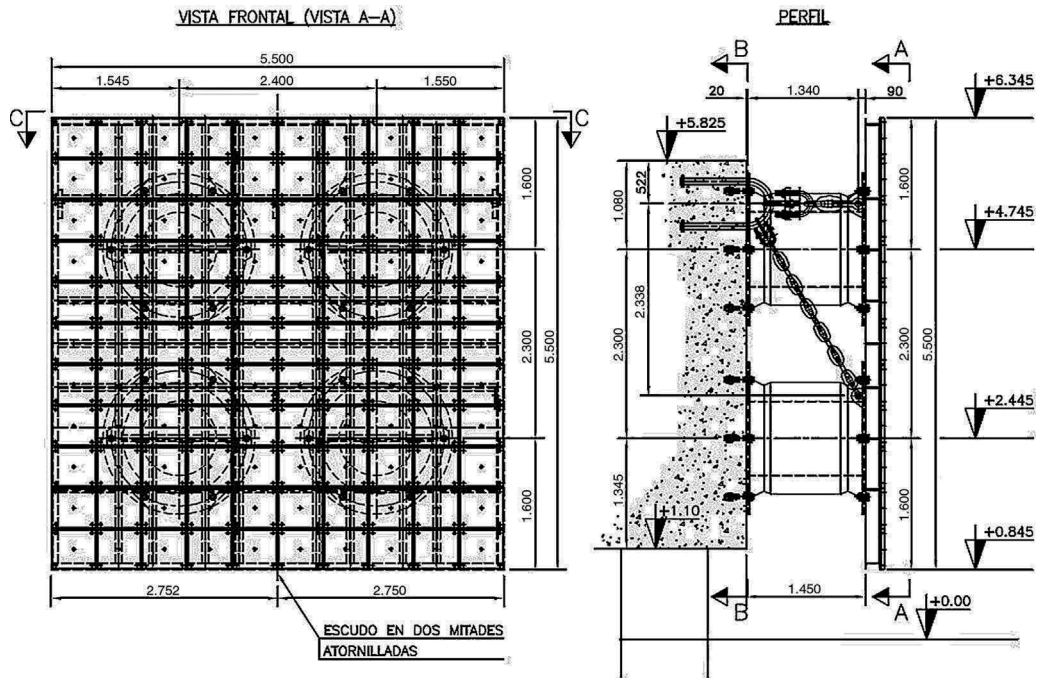


Figura 4. Disposición de defensa de escudo doble.

se conoce su frecuencia de paso a lo largo de esta ruta) puedan impactar de forma transversal contra el encepado del pilono marítimo. Por otra parte, se pretende cubrir el mayor arco de círculo posible con el conjunto de las 4 estructuras, por lo que esta separación se convierte en la óptima para esta solución.

La geometría en planta y alzado descritas, a su vez, han considerado minimizar la afección al canal de navegación actual, la distribución de los elementos exentos acorde con la geometría de la estructura a proteger, así como el mantenimiento de unas distancias mínimas entre las distintas estructuras existentes de forma que sea posible operar con medios marítimos o embarcaciones auxiliares en las tareas de mantenimiento o reparación de alguna de ellas (fig. 3).

En los duques de alba de los 2 extremos se colocarán, además, balizas de luz blanca para permitir el reconocimiento nocturno de acuerdo con las recomendaciones de la Asociación Internacional de Señalización Marítima (AISM).

4. Defensas

Adosada a la estructura de coronación del sistema de pilotes se disponen 4 defensas flexibles SC 1450 H por cada duque de alba. Las defensas de escudo, tipología elegida para el sistema, son las que tienen mayor capacidad de absorción de energía, si bien a consecuencia del impacto transmitirán a su vez una reacción a la estructura de pilotes.

Teniendo en cuenta la distribución de las 4 defensas de forma simétrica en las 2 direcciones, se proyectan sus anclajes coincidentes con la alineación de los 2 pilotes frontales del duque de alba.

Las defensas seleccionadas, en su grado B1 (determinado por la calidad del caucho), al 52,5% de su deformación tienen una capacidad de absorción de energía de 1.000 kN·m y

producen una reacción máxima sobre la estructura soporte de 1.590 kN por unidad de elastómero. El conjunto de 4 elastómeros que conforman el sistema de defensa absorben por lo tanto 4.000 kN·m de energía, y una reacción estática equivalente máxima de 6.360 kN.

Como superficie de reparto de los esfuerzos de impacto sobre las defensas se dispone, a su vez, un escudo de 5,5 × 5,0 m de acero laminado S 275 JR. Este panel se utiliza para distribuir las fuerzas de reacción del impacto sobre la superficie del casco del buque.

El panel de reparto está revestido, en su superficie de contacto con el buque, con placas de polietileno marino de 40 mm de espesor.

Las cotas definidas para el posicionamiento del escudo, determinantes a su vez para el dimensionamiento de la estructura soporte, son la +0,85 m para su contorno inferior y la cota +6,35 m en su límite superior (fig. 4).

5. Estructura

Para la comprobación de la capacidad de estas estructuras se ha realizado un estudio atendiendo a la ROM 0.2-90; en referencia a la forma de considerar la influencia de cargas accidentales por impacto de embarcación, con variaciones de acuerdo con:

- características de la embarcación
- velocidad de deriva
- ángulo de impacto
- características de los elementos de absorción de impacto

se contempla cuáles son las diferentes combinaciones que estas estructuras, junto con los elementos de disipación de

energía seleccionados, pueden absorber sin producir daño estructural en las mismas.

En este caso nos encontramos ante una estructura flexible fija con defensa compresible, por lo que la energía total del impacto es absorbida conjuntamente por la defensa y la estructura resistente. Según la ROM 0.2-90 la fuerza de impacto depende de la deformación máxima de la estructura y de la energía cinética absorbida por el sistema de atraque/defensa.

Asimismo, la energía cinética absorbida por el sistema de defensa depende de una serie de factores tales como la excentricidad del impacto, la geometría del buque, la rigidez del sistema de defensa, etc.

La velocidad de impacto, es decir la componente normal de la velocidad de aproximación a la superficie de impacto, es el valor condicionante a igualdad de características de la embarcación, y depende de multitud de factores, tales como ambientales, métodos de operación y maniobra, tipo y tamaño de buque, etc.

5.1. Condicionantes de la estructura

En el proceso de diseño, nos hemos encontrado con una serie de condicionantes que han conformado la solución finalmente adoptada. Entre estos:

- Capacidad admisible de reacción por conjunto de pilotes 6.360 kN.
- Tolerancia en la ejecución de los pilotes, de ± 150 mm en planta.
- Encepado duques de alba de hormigón armado.



Figura 5. Ejecución de pilotes de cimentación para duque de alba.

- Capacidad elementos de izado: 500 kN.
- Plazo estricto de ejecución.
- Características del terreno:
 - o Nivel 1: cuaternario de potencia 1 m.
 - No considerado a nivel resistente.
 - o Nivel 2: plioceno-calcarenita, «piedra ostionera»
 - Peso específico: 21 kN/m³
 - Coeficiente de balasto: 12.000 kN/m³

Atendiendo a estos condicionantes, se ha optado por diseñar los duques de alba mediante pilotes de acero S-355 ($f_y = 355$ MPa) de 1.500 mm de diámetro y 20 mm de espesor (fig. 5). Sobre estos se ejecuta una losa de hormigón armado, que arriostra y transmite la fuerza horizontal producida por el impacto de la embarcación a los pilotes.

Para la materialización del encepado de hormigón se plantea un conjunto de 10 prelasas prefabricadas —una por pilote— que, una vez hormigonadas las juntas, sirvan de encofrado para el resto de la estructura.

Los elementos prefabricados se diseñan según los siguientes criterios:

- Espesor y cota inferior del prefabricado con la relación de peso propio frente a presión hidrostática superior a 1,20; esto hace innecesario el hormigonado en condiciones sumergidas de lastre.
- Encofradas y hormigonadas las juntas, se dispone de un recinto estanco para realizar el resto de operaciones:
 1. Colocación y soldadura de pernos de anclaje al alzado de los pilotes.
 2. Hormigonado de 1.^a fase en seco hasta cota superior de los pilotes.
 3. Colocación de losas prefabricadas de cierre de pilotes de dimensiones 1,70 × 1,70 × 0,30 m, apoyadas sobre el hormigón de 1.^a fase.
 4. Colocación del resto de ferralla y anclajes de los escudos.
 5. Encofrado y hormigonado de 2.^a fase.
- Al no ser todos los prefabricados simétricos con respecto al eje del pilote, se hace necesario un estudio de estabilidad de cada uno de ellos, que en el caso de los prefabricados 3 y 5 (y sus simétricos) (fig. 6) requiere de la ejecución de unos dados de hormigón que desplacen el centro de gravedad hacia el eje del pilote, con el fin de garantizar una correcta nivelación y una distribución de cargas uniforme sobre los elementos de apoyo soldados a los pilotes.

Los prefabricados en el proceso de ejecución pasan por 3 situaciones estructuralmente diferentes (fig. 7):

1. Izado.
2. Colocados en los apoyos y actuando el empuje hidrostático.
3. Situación en servicio.

Durante la situación de servicio, las cargas que actúan son principalmente las cargas permanentes del peso propio del encepado de los duques de alba y las cargas accidentales.

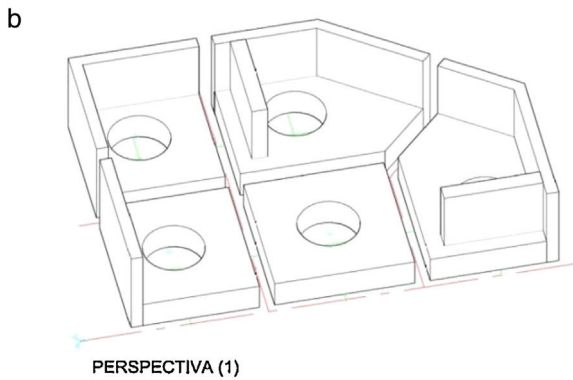


Figura 6. Losas prefabricadas. Esquema general.

La carga accidental para la que se diseña la estructura es la de impacto de embarcaciones por deriva, siguiéndose las indicaciones de la ROM 0.2-90 en referencia a las acciones a considerar.

Para proteger la zona de carrera de mareas de los pilotes metálicos frente a corrosión, se aplica a las superficies exteriores de los tubos una pintura epoxi de alto sólido con fibra de vidrio cubriendo desde 2 m por debajo de la carrera de marea mínima y hasta empotrar 0,15 m de resguardo en la zona hormigonada.

5.2. Cálculo general de la estructura

Se ha realizado un modelo de los duques de alba [6], [7], formados por pilotes de acero S-355 ($f_y = 355 \text{ MPa}$) de $1.500 \times 20 \text{ mm}$ y un encepado superior de hormigón armado de resistencia característica 30 MPa en ambiente agresivo por cloruros y en carrera de marea (HA-30/P/40/IIIc + Qb, B-500s), mediante elementos barras (fig. 8), así como un modelo mediante elementos finitos sólidos de uno de los pilotes para el estudio de los efectos tanto locales como globales (fig. 9).

La modelización de la interacción terreno-estructura se realiza mediante la idealización del efecto del terreno sobre la misma, como nudos con coeficientes elásticos dependientes de:

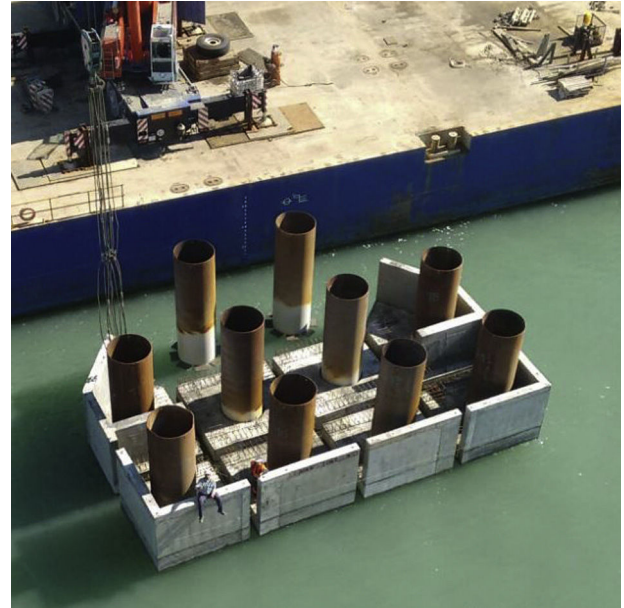


Figura 7. Colocación de elementos prefabricados.

- Coeficiente de balasto.
- Características geométricas de barras.
- Profundidad.

Se comprueba:

- Resistencia estructural de cada elemento.
- No plastificación del suelo.

El cálculo global de la estructura se realiza mediante un programa de cálculo matricial, propiedad de Carlos Fernández Casado, SL, y ABAQUS para el modelo de efectos locales sobre los pilotes.

Las características de los materiales utilizados son:

Hormigón:	Resistencia característica $f_{ck} = 30 \text{ MPa}$, ambiente agresivo por cloruros y carrera de marea. (HA-30/P/40/IIIc + Qb)
Acero pasivo:	B-500s
Pilotes:	S-355. $\phi 1500 \text{ mm}$, $e = 20 \text{ mm}$, conectadores $\phi 19 \text{ mm}$, 150 mm

La sección resistente de los pilotes es Clase 4, con las siguientes características resistentes:

$$E = 2,1 \cdot 10^5 \text{ MPa}; G = 80759 \text{ MPa}; \nu = 0,3$$

$$A_x = 0,093 \text{ m}^2; S_y = S_z = 0,0465 \text{ m}^3; I_T = 0,0509 \text{ m}^4;$$

$$I_y = I_z = 0,0255 \text{ m}^4$$

$$\frac{d}{t} = 75; \varepsilon = \sqrt{\frac{235}{f_y}} = 0,81; \varepsilon^2 = 9,662;$$

$$CLASE4; \frac{d}{t} > 90 \cdot \varepsilon^2$$

$$W_{el} = \frac{1}{4} \cdot \pi \cdot d^2 \cdot t = 0,0353 \text{ m}^3; W_{pl} = d^2 \cdot t = 0,045 \text{ m}^3$$

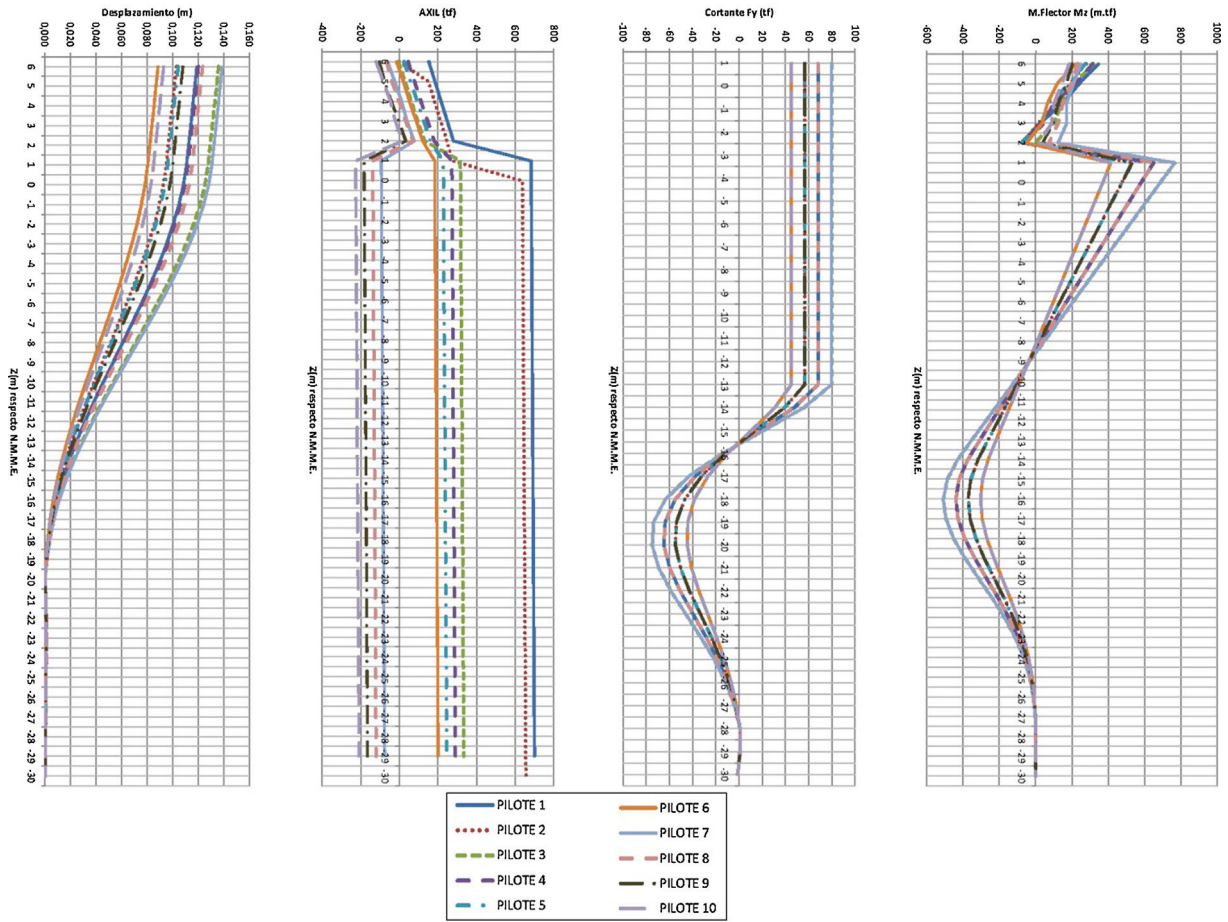


Figura 8. Gráficas de axiles, cortantes, flectores y deformación pilotes-desplazamiento terreno.

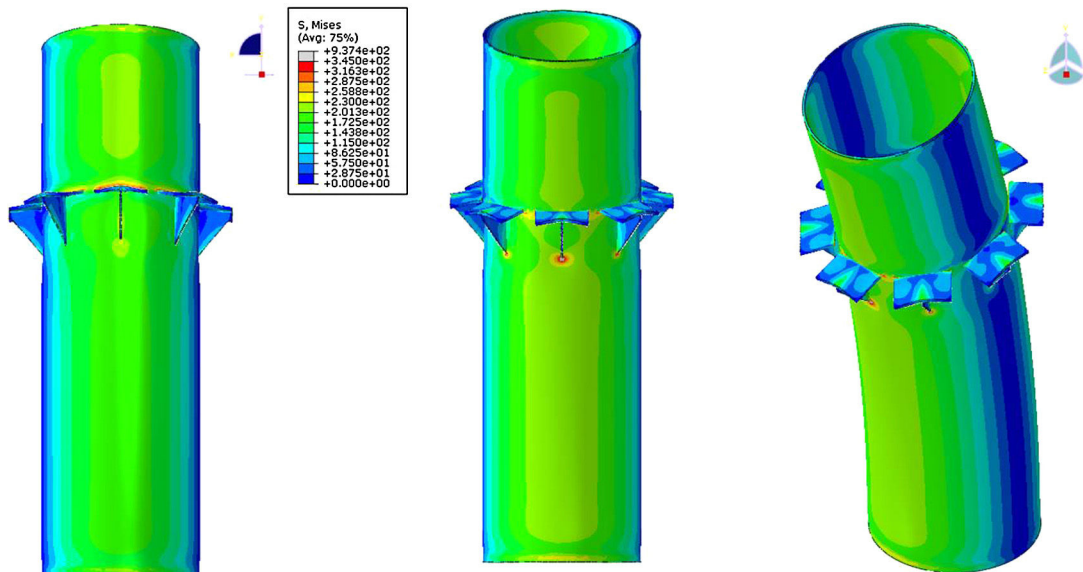


Figura 9. Tensión comparación Von-Misses. Campo general de tensiones (MPa).

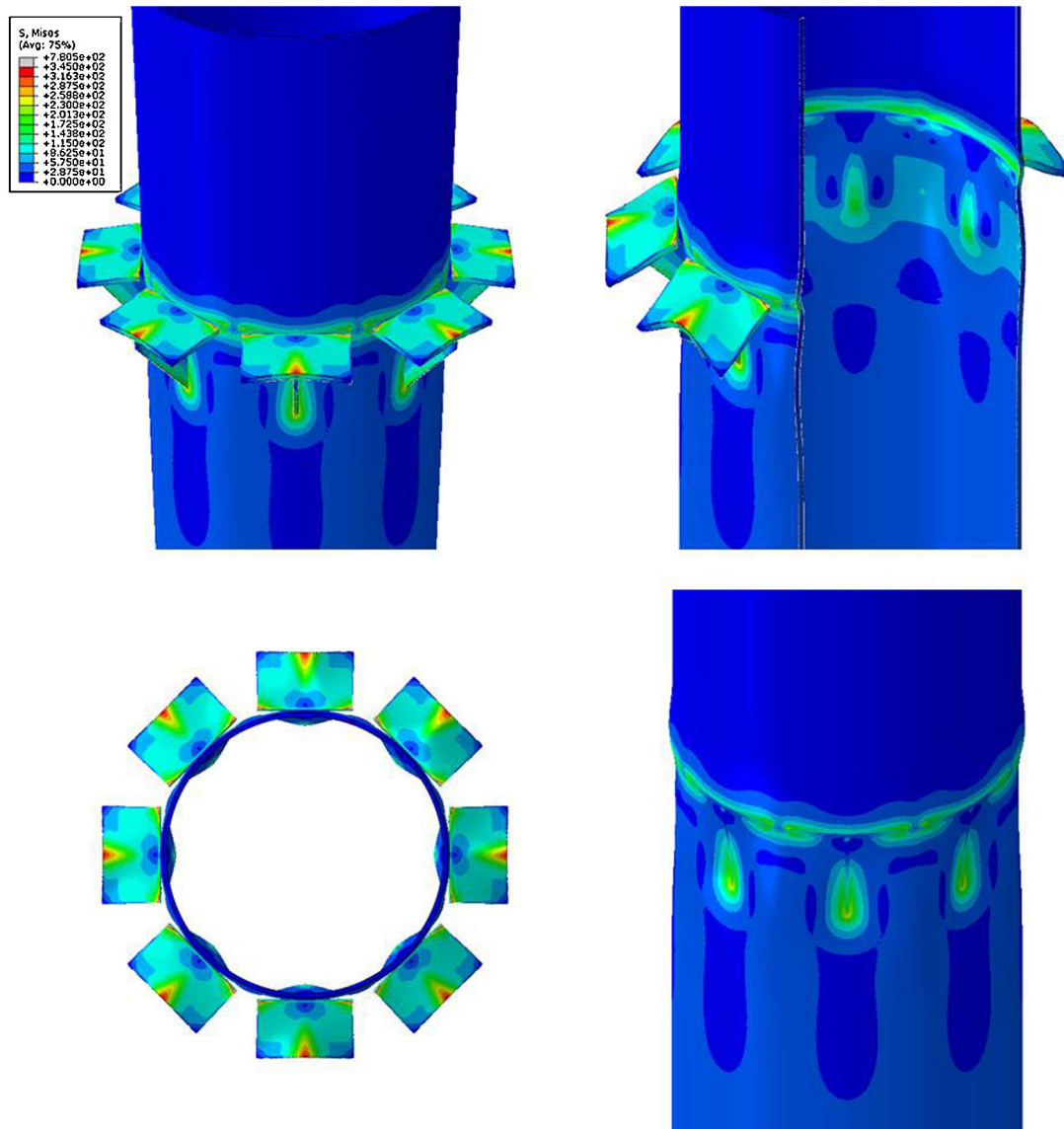


Figura 10. Tensión comparación Von-Misses (MPa). Estudio efectos locales, sección Clase 4.

Una vez obtenida la combinación de esfuerzos pésima mediante el modelo general de cálculo de la estructura, se ha realizado un modelo de uno de los pilotes mediante el programa ABAQUS, comprobándose el campo general de tensiones para dicha situación.

Se han estudiado diversas soluciones para el apoyo de las losas prefabricadas, habiendo adoptado finalmente 8 perfiles armados en acero S-355 en T de dimensiones:

- Ala de 30 mm y 500×300 mm en la dirección perpendicular al pilote.
- Alma de 15 mm de espesor y 390 mm de altura con ancho variable desde 300 mm en su conexión con el alma a 0 mm en su parte inferior.

Uno de los problemas en el dimensionamiento de dichos apoyos es el control de la abolladura local que se produce en el tubo

del pilote y que hace necesaria una cierta rigidización del mismo; esto ha requerido, en la solución adoptada, que se encuentren ala y alma completamente soldadas al tubo del pilote.

Se ha realizado un modelo de elementos finitos mediante el programa ABAQUS para validar la solución (fig. 10).

Se estudian 2 situaciones:

1. Apoyo de las losas prefabricadas +1,0 m de hormigón sobre únicamente 3 apoyos.
2. Carga total de la estructura sobre los 8 apoyos.

Para que estos resultados se puedan considerar válidos, una vez colocados los elementos prefabricados (en este momento están al menos apoyados en 3 puntos), se debe proceder a la nivelación de los mismos y calzo del resto de apoyos mediante mortero o resina para garantizar un contacto efectivo de los 8 apoyos.

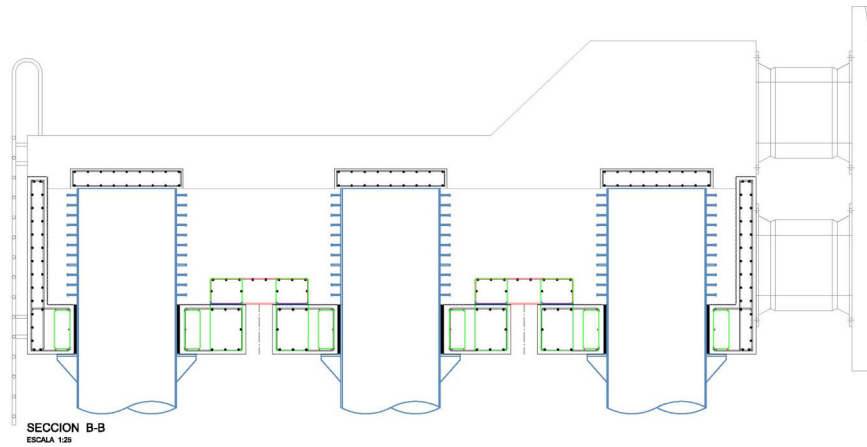
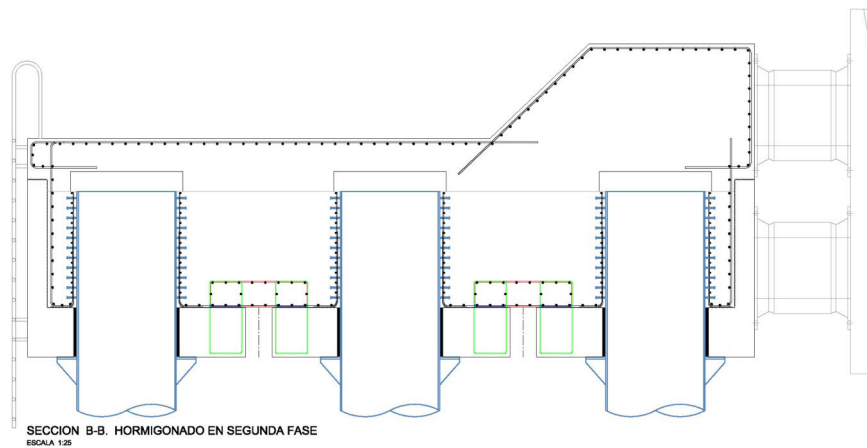
Figura 11. Sección duques de alba. 1.^a fase.Figura 12. Sección duques de alba. Hormigonado 2.^a fase.

Figura 13. Duques de alba.

En el esquema resistente de la estructura se requiere transmitir el esfuerzo horizontal sobre la misma a los pilotes, habiendo resultado la conexión acero-hormigón mediante pernos conectadores de $\phi 19$ mm y 150 mm (figs. 11–13).

Bibliografía

- [1] American Association of State Highway and Transportation Officials, AASHTO Guide Specifications and Commentary for Vessel Collision Design Highway Bridges, second ed., 2009.
- [2] Departamento de Física Aplicada de la Universidad de Cádiz, Simulación numérica de la corriente de marea en el Muelle de la Cabezueta (Bahía de Cádiz), junio de 2004.
- [3] IBERINSA, Estudio de clima marítimo y agitación (Puerto de Bahía de Algeciras - Cádiz).
- [4] HIDTMA, Estudio de agitación en el Muelle de Cabezueta (Bahía de Cádiz).
- [5] Ministerio de Obras Públicas y Urbanismo, MOPU, ROM 0.2-90. Acciones en el proyecto de obras marítimas y portuarias, 1990.
- [6] L. Guo, S. Yang, J. Hui, Behavior of thin-walled circular hollow section tubes subjected to bending, *Thin Wall Struct.* 73 (2013) 281–289.
- [7] Y. Liu, M.L. Day, Bending collapse of thin-walled circular tubes and computational application, *Thin Wall Struct.* 45 (2008) 442–450.