

Original

Tramo desmontable del Puente de la Constitución de 1812 sobre la Bahía de Cádiz

Removable deck of the Constitución de 1812 Bridge over the Cadiz Bay

Antonio Martínez Cutillas^{a,*}, Fernando Espinosa de los Monteros Churruga^b
y Manuel Escamilla García-Galán^c

^a Dr. Ingeniero de Caminos, Canales y Puertos. Carlos Fernández Casado, S.L., Madrid, España

^b Ingeniero de Caminos, Canales y Puertos. Drace Infraestructuras, S.A., Madrid, España

^c Ingeniero de Caminos, Canales y Puertos. Carlos Fernández Casado, S.L., Madrid, España

Recibido el 2 de diciembre de 2015; aceptado el 22 de marzo de 2016

Disponible en Internet el 12 de mayo de 2016

Resumen

En el puente sobre la bahía de Cádiz, en la parte sobre el mar, se ha diseñado y construido un vano de tablero simplemente apoyado de 150 m de luz y cerca de 4.000 t de peso, que puede retirarse para permitir la navegación de grandes artefactos flotantes que superen el gálibo vertical de 69,00 m, que es el disponible en el canal principal de navegación bajo el centro del vano principal. En este artículo se describe este vano desmontable, así como las operaciones especiales realizadas para su instalación. Dentro de estas maniobras cabe destacar, por su complejidad, las correspondientes a la transferencia del tramo desde el muelle a la pontona flotante para su transporte marítimo, el posicionamiento del tramo entre las pilas del vano, y la operación de izado hasta su apoyo final sobre los cabeceros de las pilas.

© 2016 Asociación Científico-Técnica del Hormigón Estructural (ACHE). Publicado por Elsevier España, S.L.U. Todos los derechos reservados.

Palabras clave: Tablero ortótropo; Izado tablero; Ripado; Transferencia de carga; Puente desmontable; Izado de grandes pesos; Transporte marítimo

Abstract

A simply supported 150 m long deck was built on the Cadiz Bay Bridge on the part that runs over the sea. It weighs about 4,000 t, and has the possibility of being removed to make a way through the bridge, and allow the navigation of large floating structures that exceed the vertical clearance of 69.00 m, which is what is available in the main navigation channel in the centre of the main span. This article describes the removable span and the special operations carried out for its installation. Within the complexity of these manoeuvres, the following can be highlighted: the transfer of the bridge deck from the dock to the floating barge, the positioning of the deck between piers, and the lifting operation to their final supports on the piers head.

© 2016 Asociación Científico-Técnica del Hormigón Estructural (ACHE). Published by Elsevier España, S.L.U. All rights reserved.

Keywords: Orthotropic deck; Deck lifting; Rip; Load out; Removable span; Heavy lifting; Marine transport

1. Introducción

La presencia de este puente responde a una petición de los astilleros Navantia para permitir el paso de barcos de más de

69 m de altura, máximo posible a cruzar bajo el puente principal. Esta coyuntura será muy poco probable y, de realizarse, se hará muy pocas veces en la vida del puente.

La luz necesaria para el paso de los barcos de Navantia es de 140 m, lo que determinó que fuera necesario diseñar una viga que salvase como mínimo esta luz y evolucionase desde la sección tipo utilizada tanto en el viaducto de acceso lado Cádiz como

* Autor para correspondencia.

Correo electrónico: amartinez@cfcsl.com (A. Martínez Cutillas).

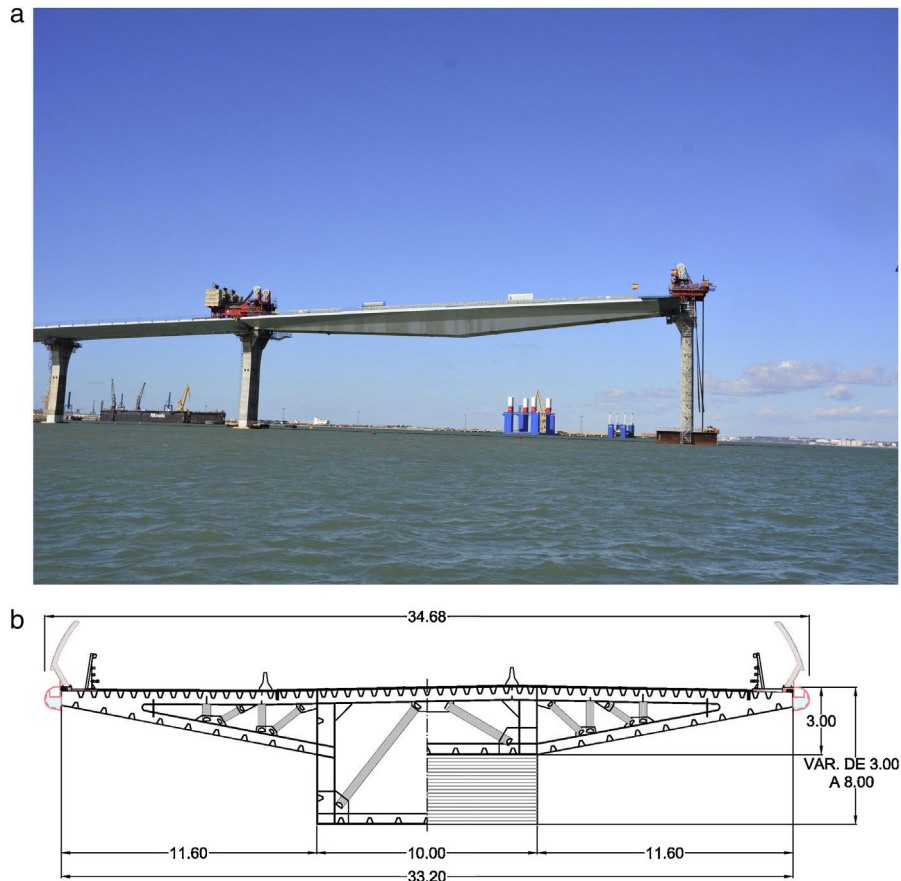


Figura 1. Alzado y sección transversal del puente desmontable.

en el tramo atirantado. Por esta razón, el tramo desmontable comienza con la sección de 3 m de canto de la sección tipo y la parte inferior se va bajando hasta que la viga alcanza los 8 m (fig. 1). Este tramo de 4.000 t se prefabricó y se llevó por flotación hasta la vertical de su posición definitiva, donde se izó hasta la cabeza de la pila [1–6].

2. Aspectos relevantes del proyecto

Tal y como se ha indicado, los condicionantes de proyecto exigían diseñar un puente con posibilidad de disponer un gálibo horizontal superior a 140 m y un gálibo vertical superior a 70 m. Inicialmente se planteó como solución un puente basculante con una luz entre rótulas de 185 m que permitía cumplir los requisitos exigidos en la situación de máxima apertura. En esta solución no se dispondría la maquinaria permanente de elevación debido a lo extraordinario de la maniobra, para la cual se utilizaría una específica para ese momento, eliminando parte de los gastos de mantenimiento.

Este planteamiento inicial fue modificado por el de un tablero desmontable entre dos pilas que permitiese cumplir los requisitos extraordinarios de gálibo marítimo, reduciendo al máximo los gastos de construcción y explotación al eliminar contrapeños, rótulas y sistemas de enclavamiento en clave. El puente desmontable obliga a una luz entre eje de pilas de 150 m y a una tipología de tablero simplemente apoyado. La concepción del

procedimiento de construcción y montaje proporcionaba, por otro lado, una primera prueba del futuro montaje y desmontaje del mismo. El concepto de montaje se basó desde el inicio en la elevación del mismo desde las pilas por medio de cables y transporte del tablero desde una pontona flotante. Este sistema de elevación se realizaría anclando los cables en los bulones situados provisionalmente en unas ménsulas dispuestas en el tablero, que se denominaron enclavamientos, y apoyando definitivamente sobre los apoyos de neopreno dispuestos, a su vez, en unas ménsulas definitivas sobre las pilas. Para no interferir la maniobra de izado con la situación de los apoyos, esta maniobra consistiría en un izado inicial y un ripado transversal posterior, minimizando de esta forma tanto la longitud del tablero como las dimensiones de las pilas.

El tablero tiene una luz entre eje de apoyos de 144 m y un ancho total de 33,20 m. El canto varía linealmente entre 3,0 m en las secciones de apoyos y 8,0 m en la sección centro de vano. Esta variación se realiza a partir de la sección tipo aumentando exclusivamente la célula central del cajón. Se dispone de 41 marcos intermedios separados 3,75 m sobre los que se apoya la losa ortótropa formada por rigidizadores longitudinales en omega de 300 × 300 mm, con una separación entre ejes de 600 mm (fig. 2).

La chapa principal de la losa ortótropa está compuesta por chapas de diferentes espesores según las zonas:

- Zona de enclavamientos, núcleo central 60 mm, alas 30 mm.

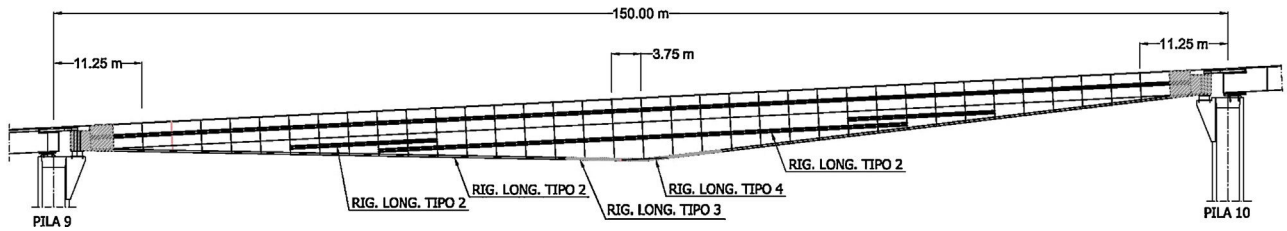


Figura 2. Sección longitudinal del tablero.

- Marcos del 3-5 y 37-39, espesor de 18 mm.
- Marcos del 5-9 y 33-37, espesor de 25 mm.
- Marcos del 9 al 33, alas de espesor 28 mm y núcleo central de 30 mm.

La chapa inferior de la célula central y las alas está rigidizadas con rigidizadores cerrados en omega de 300×250 mm, con un interjeje de 1.300 mm.

Sobre los rigidizadores longitudinales dispuestos, los marcos disponen de un diafragma formado por perfiles en T, de alma de espesor 20 mm y alas de 20 o 25 mm, según sección.

Los marcos se apuntalan frente a flexiones locales y distorsiones globales mediante perfiles circulares huecos CHS de diferentes dimensiones, formando una celosía ($\text{Ø}329,9 \times 12,5$ mm, $\text{Ø}244,5 \times 14,2$ mm) y unidos, mediante cartelas de espesor 15 mm, al ala de los rigidizadores perimetrales de los marcos.

En la zona de enclavamientos los marcos están constituidos por diafragmas de espesores 40 mm, y de 60 mm en la zona de rótulas (fig. 3).

Con el fin de garantizar la transferencia de esfuerzos en esta zona se disponen rigidizadores formados por chapas verticales de 60 mm de espesor, además de los longitudinales, formados por los perfiles en omega descritos en el resto de la estructura.

Para el cálculo del tablero se emplearon 3 tipos de modelos complementarios:

- *Modelo general de barras*, que permitió obtener los esfuerzos globales en todas las secciones incluyendo los efectos de interacción con los apoyos, pilas y cimientos, así como con el resto de los tableros del viaducto de acceso a Cádiz, como

el tramo atirantado. Con la ayuda de modelos transversales de barras este modelo permitió obtener las dimensiones de las chapas principales y rigidizadores.

- *Modelo general de láminas y barras*, que permitió confirmar el dimensionamiento de las chapas principales, combinando los efectos locales y globales así como el comportamiento de los marcos de rigidización frente a efectos locales. Este modelo permitió controlar los efectos de amplificación dinámica por el paso del tranvía por los vuelos, por acoplamiento de los fenómenos de torsión global y flexión local, determinando la necesidad de disponer un arriostramiento local más denso [2] (fig. 4).
- *Modelos locales de detalle*. Estos modelos permitieron realizar un control del comportamiento de los nudos de arriostramiento frente a fatiga (fig. 4), así como realizar el dimensionamiento de las chapas principales y diafragmas en la transmisión de tensiones desde los enclavamientos de apoyo hasta la anchura total de la sección tipo (fig. 5).

En el proceso de fabricación del tramo desmontable se tuvo en cuenta el valor de la contraflecha del peso propio y la carga permanente tanto en sentido longitudinal como transversal. En sentido transversal, para tener en cuenta el efecto de la carga muerta del posible tranvía se dispuso una contraflecha de 30 mm en el extremo del ala izquierda sentido PK+ y de 10 mm en el ala derecha.

El pavimento se ha limitado a un microaglomerado de 40 mm de espesor, con el propósito de introducir el mínimo peso por carga muerta permanente, compatible con un firme adecuado.

Las chapas y los perfiles estructurales son de calidad S-355-JO ($f_{yk} = 355$ MPa) según norma EN 10025

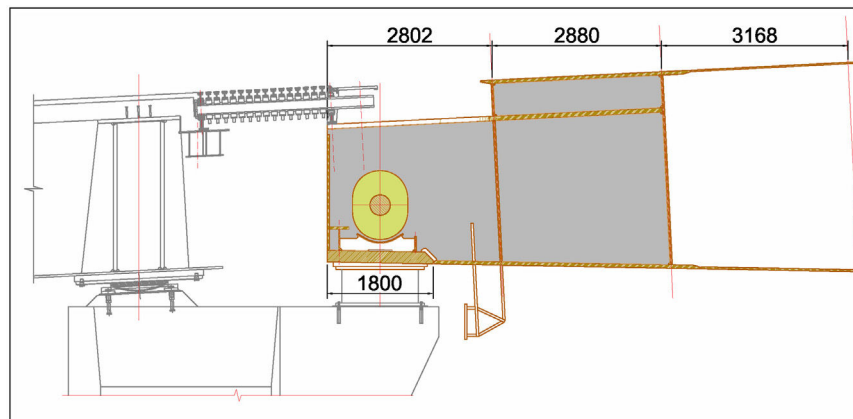


Figura 3. Detalle en zona de enclavamiento.

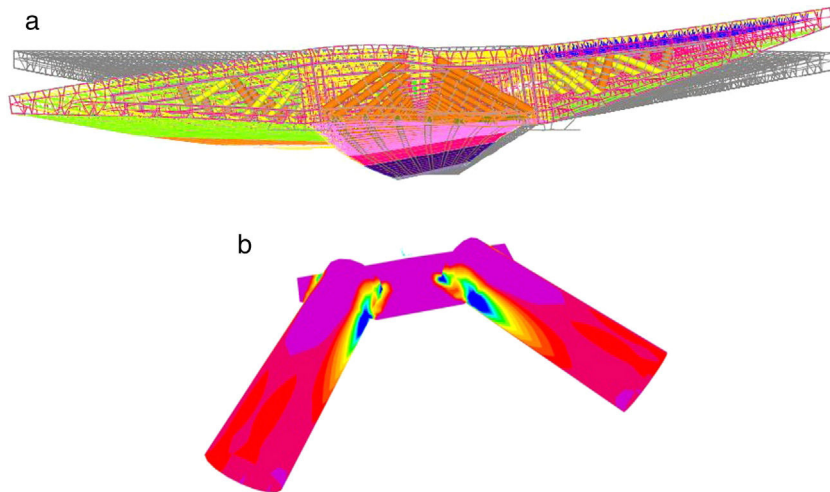


Figura 4. Modelo completo de cálculo y detalle de nudo.

El tratamiento de protección de pintura ha sido el siguiente:

- Superficies exteriores:
 - Granallado Sa 2½.
 - Imprimación de epoxi rica en zinc, 75 μm.
 - Capa intermedia de epoxi-hierro micáceo, 125 μm.
 - Acabado de polisiloxano, 125 μm.
- Superficies interiores:
 - Granallado Sa 2½.
 - Imprimación de epoxi fosfato de zinc, 50 μm.
 - Capa intermedia de epoxi aluminio laminar, 125 μm.
 - Acabado de epoxi aluminio laminar, 125 μm.

El tablero se apoya sobre 4 apoyos de neopreno zunchado de $1.300 \times 1.300 \times 568(414)$, dimensionados para hacer frente a las acciones verticales y deformaciones impuestas de temperatura así como las acciones sísmicas. Como elemento adicional de seguridad se han dispuesto unos topes mecánicos compatibles con los máximos movimientos esperables, tanto en situación de

servicio como accidental, para impedir la caída del vano ante cualquier eventualidad no prevista.

Las pilas del tramo desmontable mantienen el criterio de diseño del resto, pero adaptadas al soporte de un vano de mayor luz y a la necesidad de desmontaje del mismo. La anchura en la base es de 9,16 m y el estrechamiento superior es de 7,63 m. Para la ubicación de los apoyos elastoméricos se disponen ménsulas de hormigón armado de 5,10 m de canto. Están cimentadas sobre 9 pilotes de 2,0 m de diámetro con un encepado paralelepípedo de 15,0 m de lado y 5,0 m de canto (fig. 6).

Se han dispuesto juntas modulares de gran movimiento, 1.298 mm en P-9 y 2.012 mm en P-10 para estado límite último, que tienen en cuenta tanto los movimientos acumulados del tramo desmontable como de los tableros adyacentes en cada pila. Dichos movimientos incluyen la situación de servicio con las deformaciones impuestas de origen térmico y reológico, así como los derivados de las situaciones correspondientes al sismo frecuente y sismo último.

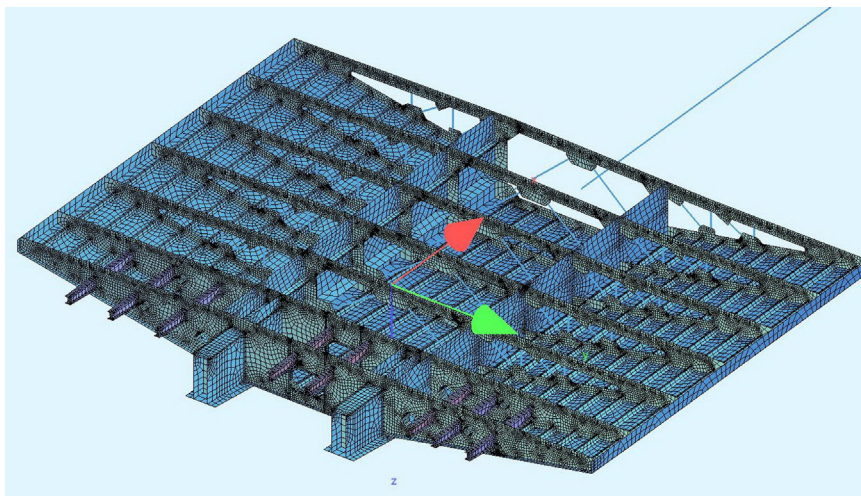


Figura 5. Modelo de cálculo de detalle en zona de enclavamiento.

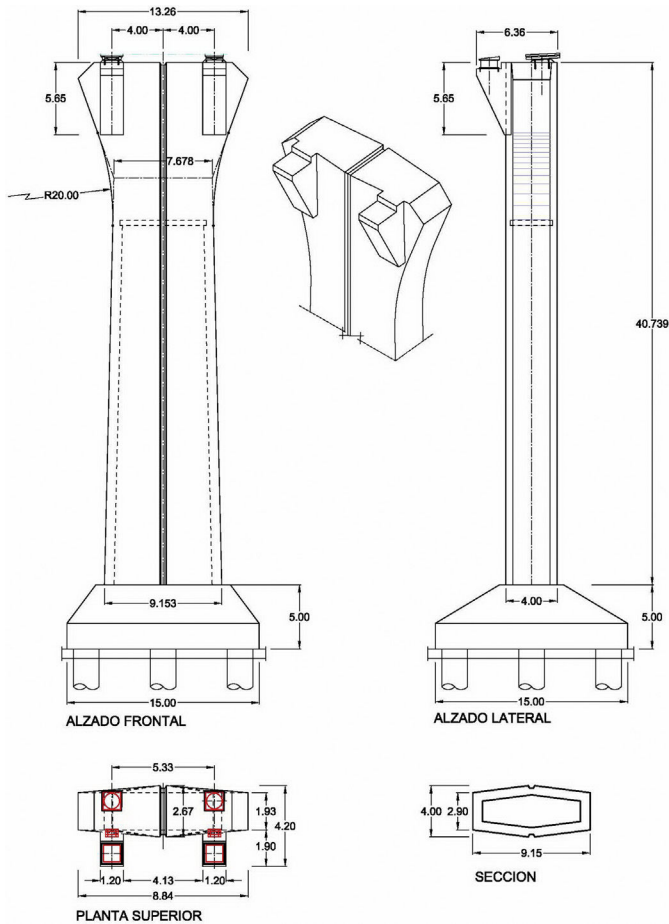


Figura 6. Geometría de las pilas.

3. Instalación del tramo desmontable

El tablero se fabricó en las instalaciones de Dragados Off-shore contiguas a la traza del puente. La secuencia de operaciones realizadas hasta su instalación fueron: pesaje y cambio

de apeos de la estructura, transporte terrestre hasta el muelle, embarque del vano sobre pontona, transporte marítimo y posicionamiento entre pilas, izado del vano y ripado hasta su apoyo final. El peso total del vano fue de 3.950 t (fig. 7).

3.1. Consideraciones previas al izado

Con anterioridad a la maniobra de montaje se realizaron un conjunto de estudios para establecer los límites de tolerancias de las magnitudes involucradas en el izado, así como los requisitos geométricos derivados de los movimientos de los tableros que se apoyan en las pilas P-9 y P-10.

Inicialmente se reconsideró el peso del tablero a partir de los planos de taller. A partir de los pesos nuevamente estimados se calcularon los desplazamientos esperables en los distintos puntos de apoyo sobre gatos hidráulicos en la situación de desapeo. Esta operación, que se describe posteriormente, permitiría confirmar el peso real de izado, así como la respuesta en términos de rigidez de los modelos de cálculo utilizados.

Se realizó una evaluación de la repercusión en términos tensionales de los efectos de un asiento diferencial de uno de los 4 apoyos con el fin de determinar las tolerancias de las fuerzas de izado así como de instalación sobre los apoyos definitivos. Se consideró admisible un asiento máximo de 10 mm.

Finalmente se realizó un estudio de los movimientos de los tableros adyacentes en términos tanto de valores máximos como de operación. Este estudio tuvo como finalidad determinar la ubicación de los pilares provisionales de las estructuras de izado entre dichos tableros y el tramo desmontable, tanto durante el izado de construcción como en la eventual situación de desmontaje y nuevo montaje, con los márgenes de seguridad adecuados.

3.2. Pesaje y cambio de apoyos

El vano desmontable se construyó en situación horizontal sobre apeos de montaje. Por ello, la primera operación necesaria consistió en desapear la estructura para apoyarla sobre nuevos



Figura 7. Tablero del vano desmontable sobre apeos de fabricación.



Figura 8. Apeos para pesaje del tramo desmontable.

apeos metálicos que permitieran la carga con el medio de transporte. Para esta operación se utilizaron 20 gatos hidráulicos de 300 t de capacidad y 150 mm de carrera que, además, sirvieron para conocer el peso real de la estructura y la posición de su centro de gravedad. Completada la maniobra, se retiraron los apeos de fabricación del tramo (fig. 8).

3.3. Transporte terrestre

Los nuevos apeos del vano aprovechaban las vigas de reparto a utilizar para el transporte terrestre que se llevó a cabo por medio de plataformas especiales (carros autopropulsados modulares SPMT) para transporte de grandes pesos. Estas plataformas estaban formadas por numerosos ejes hidráulicos de 4 ruedas que soportaban 32 t cada uno. En total se utilizaron 168 ejes dispuestos en 6 plataformas (fig. 9).

Las plataformas se situaron debajo del tramo en dirección longitudinal, ya que tanto las operaciones de transporte como las de embarque se realizaron en este sentido de la estructura.

Una vez situadas se procedió a elevarlas, produciendo con ello el desapeo definitivo del vano. La operación se realizó en fases discretas de toma de carga, para poder controlar la elevación de la estructura, las cargas en los apoyos de las plataformas de transporte y los sucesivos desapeos de los apoyos provisionales.

Una vez completado el desapeo del vano, se procedió al transporte del mismo al muelle apoyado en las plataformas motrices. Esta operación requirió un detallado estudio de su trazado, dado que el movimiento de los 168 ejes de forma simultánea para los giros y aproximaciones debía atravesar el *yard* de Dragados Offshore a escasos metros de las edificaciones existentes (fig. 10).

3.4. Embarque del vano sobre la pontona

En el muelle se realizó una de las operaciones más delicadas, que es el *load out* o transferencia de carga a la pontona, que tiene como función trasladar la pieza a su posición final para el izado. Este tipo de operación es compleja, pues la pontona, a medida que se carga, se hunde y gira y, además, el nivel del mar varía con la marea.

En esta operación los parámetros que deben ser controlados son:

- Carga sobre la pontona. Los ejes pasan sucesivamente de estar apoyados en el muelle, que está fijo, al borde de la pontona, que está acostada en el muelle y es flotante. Estas cargas excéntricas producen un hundimiento y un giro o escora de la pontona.
- El borde de la pontona debía permanecer, en toda la operación, al mismo nivel que el del muelle para permitir el paso de los ejes de la plataforma.
- El giro de la pontona estaba limitado por el giro que permitían los ejes de las plataformas. La plataforma debía tener todos sus ejes en un mismo plano, y el quiebro entre ejes de una misma plataforma estaba limitado a $1,50^\circ$.



Figura 9. Transporte terrestre del tramo desmontable.



Figura 10. Traslado del tramo desmontable a través del *yard* de Dragados Offshore.

- El nivel del mar varía con la marea, que en Cádiz es importante, del orden de 2,50 a 3,50 m. Estas variaciones del nivel del mar tienen como consecuencia que la pontona baja o sube en relación al muelle, y si se debe mantener el borde de la pontona al mismo nivel que el muelle, finalmente lo que se obtiene es un mayor giro entre el muelle y la pontona, y por tanto de los ejes de las plataformas en su paso de un elemento a otro.

La forma de controlar estos parámetros en la operación era proceder al lastrado o deslastrado de la pontona por medio de potentes bombas que llenan o vacían los distintos compartimentos de la misma. Para ello, se realizó un cálculo preciso de los distintos lastrados en cada una de las fases de entrada de un eje en la pontona para que se mantuviera la nivelación requerida de esta y en los diferentes supuestos de niveles de marea. De estos cálculos se desprendió el número y la capacidad de bombas de lastrado a utilizar que, para la operación del vano desmontable, fue de 18 bombas de 950 m³/h. Este número de bombas se mayoró por un 20% para tener bombas de reserva en caso de averías.

Un riesgo importante era la avería de las plataformas u otros medios que intervinieran en la operación, pues si se paralizaba la operación y la variación del nivel del mar sobrepasa la estimada por los cálculos, se podían producir grandes daños en la pontona, en la plataforma y en el elemento que transporta. En nuestro caso se dispuso tanto de una pontona con el puntal suficiente, como de los medios de lastrado necesarios para realizar la operación en cualquier fase de la marea, de forma que en caso de averías se pudiera mantener la pontona a nivel del muelle durante todo el periodo de variación de la marea, asegurando que el vano desmontable no sufriese ningún daño, e independizando la operación de la marea correspondiente a la fecha de la operación. Así mismo, el puntal de 7,60 m de la pontona permitía realizar la operación con cualquier carrera de marea de las que puedan suceder en Cádiz, por lo que la fecha para realizar la maniobra no condicionaba la operación. Para salvar el espacio que queda entre borde de muelle y pontona se dispuso de una plataforma metálica apoyada en ambos elementos con capacidad de giro para poder absorber los movimientos de la pontona (fig. 11).



Figura 11. Embarque del tramo desmontable en la pontona.



Figura 12. Transporte por mar del tramo desmontable.

3.5. Transporte por mar y posicionamiento de la pontona entre pilas 9 y 10

La pontona de 100 m de eslora y 33 m de manga transportó el vano desmontable con ayuda de remolcadores desde el muelle donde se realizó la transferencia de carga hasta la ubicación definitiva del tramo de tablero. Las plataformas de transporte se embarcaron con el tablero, que volaba por encima de la pontona 25 m por popa y otro tanto por proa (fig. 12).

La siguiente operación fue situar el vano en planta entre las pilas 9 y 10 donde, como ya se ha indicado, las holguras fueron mínimas, de 20 cm entre cada extremo, para una longitud de tramo a instalar de 150 m. La operación consistió en fondear, en primer lugar, el vano en posición paralela al eje longitudinal del puente, pero retranqueado respecto a las pilas una distancia de 15 m. Posteriormente se avanzó el vano hasta hacer contacto con la pila 10. Una vez atracado contra esta pila, se giró respecto a esta misma pila, de forma que el otro extremo se situara en el

eje longitudinal del tablero. En esta posición se hizo girar el vano nuevamente, esta vez haciendo contacto en la pila 9, de forma que el extremo de pila 10 quedase también en el eje del tablero. Ya en esta posición, se ajustó el vano entre ambas pilas, situándolo en su posición en planta definitiva de izado.

Toda esta maniobra se realizó con la pontona fondeada mediante cables y anclas y realizando los movimientos con cabrestantes situados en la cubierta de la pontona. Los extremos del vano se protegieron con defensas para su contacto con los fustes de las pilas. Estas defensas estaban situadas en la parte superior del tablero de forma que no redujeran la holgura disponible entre el tablero y los fustes de las pilas (fig. 13).

3.6. Izado del vano a su posición definitiva

El izado del vano se realizó mediante gatos de izado de grandes pesos. El peso del vano fue de 3.950 t. Adicionalmente se tuvieron en cuenta los siguientes factores:

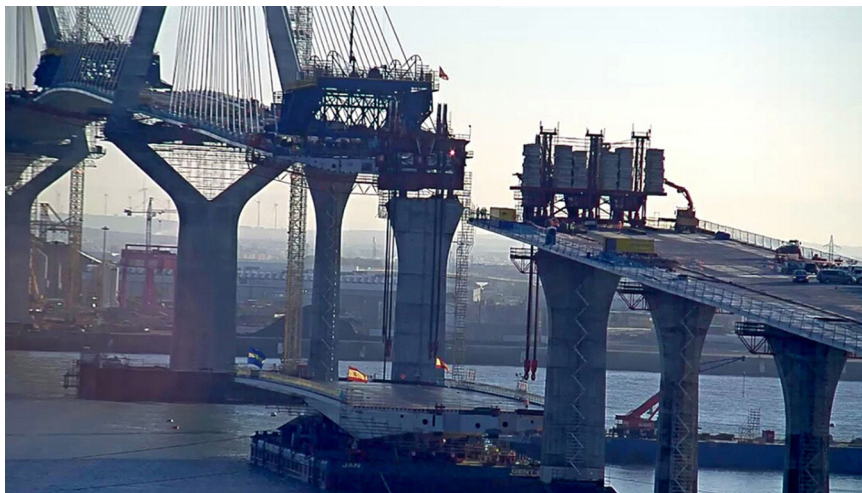


Figura 13. Posicionamiento del tramo desmontable entre pilas.



Figura 14. Posición de izado del vano desmontable entre pilas.

- Para las tomas de carga en el agua se mayoraron las cargas por un coeficiente de 1,20 para tener en cuenta los posibles efectos dinámicos debidos a los movimientos de la pontona.
- El peso medido sobre plano se mayoró un 5% para tener en cuenta posibles desviaciones entre planos y realidad.
- Se consideró una posible descompensación de cargas entre cualquiera de los puntos de izado de hasta un 15%.

Atendiendo a estos condicionantes, el izado se realizó mediante ocho unidades de izado de 850 t, dos por cada punto de izado.

Las estructuras auxiliares para la ubicación de los gatos sobre las pilas debían cumplir los siguientes requisitos:

- Situarse en la zona libre entre tableros. Para ello se utilizó una gran viga transversal que, apoyándose en los voladizos de las pilas, tenía un canto mayor que el de los tableros adyacentes, sobresaliendo de ellos.
- Permitir el ripado transversal de 2,50 m del tablero para situarlo desde su posición de izado en su posición definitiva apoyado sobre las pilas.
- Las unidades debían tener la posibilidad de cierta regulación longitudinal para absorber el movimiento debido a las variaciones térmicas durante el proceso de la maniobra.

Otro elemento importante de las estructuras auxiliares era su anclaje a tracción para resistir el momento de vuelco originado por las cargas a izar. Cuando se izó el vano desmontable, el tablero del viaducto de acceso lado Cádiz estaba ya finalizado, y su extremo apoyado en la pila 9. El anclaje a tracción se realizó por tanto directamente sobre este tablero con la utilización de un contrapeso.

El tablero atirantado, sin embargo, no estaba finalizado, y por lo tanto no había llegado a apoyarse en la pila 10. En estas condiciones el anclaje a tracción se realizó directamente al encepado de la pila 10, por la parte posterior a la del izado del tablero, donde se instalaron durante su ejecución las piezas metálicas de anclaje necesarias. La tensión de este anclaje se reguló a medida que se tomó la carga para el izado en el lado contrario de la pila. Esta regulación se realizó mediante 2 gatos de 500 t situados en la cabeza de la pila 10, cada uno enfrentado a un punto de izado (fig. 14).

Una vez posicionada la pontona con el vano desmontable embarcado, se procedió a su izado. Para ello se conectaron las unidades de izado a los bulones dispuestos en los extremos del tablero. Se comenzó el izado, tomando de forma gradual la carga hasta el despegue total del tablero de la pontona. Esta operación se realizó con marea ascendente (fig. 15).

A continuación, se procedió al giro en el aire del tablero para dotarle de la inclinación del 5% que debía tener en su posición definitiva. Para ello, se continuó el izado con las unidades situadas en la pila 10, mientras que las de la pila 9 no progresaban en el izado (fig. 16).

Una vez completado el giro, se continuó el izado con las 8 unidades de forma acompasada hasta sobrepasar la altura de los voladizos de apoyo de las pilas. En estos voladizos se habían instalado y nivelado previamente los apoyos de neopreno correspondientes. Llegada a esta posición, se procedió al ripado transversal del tablero hasta situarlo en planta sobre los apoyos de las pilas. Descendiéndolo, se apoyaron sobre los apoyos de neopreno (fig. 17).

La instalación del tablero se finalizó con el montaje de los topes previstos para impedir movimientos en planta del tablero superiores a los esperables, y con la instalación de la junta de calzada.



Figura 15. Izado del vano desmontable.



Figura 16. Giro del 5% del vano desmontable.



Figura 17. Vano desmontable apoyado en posición definitiva.

Bibliografía

- [1] Manterola J., Martín M., Martínez A., Navarro J.A., Fuente S. Puente sobre la Bahía de Cádiz. Congreso ACHE 2011, Barcelona, 2011.
- [2] Manterola J., Escamilla M., Martín, M., Cayetano J., Martínez A., Sacaluga M. Diseño y Construcción del Tramo Desmontable del Nuevo Puente sobre la Bahía de Cádiz. Congreso ACHE 2011, Barcelona, 2011.
- [3] Manterola J., Martínez A., Navarro J.A., Criado S., Fuente S., Osborne G., et al. Construcción del puente sobre la Bahía de Cádiz: Aspectos avanzados de su análisis. Congreso ACHE 2014, Madrid, 2014.
- [4] Peset L., Espinosa de los Monteros F., de los Ríos J., Morejón J.M. Puente sobre la Bahía de Cádiz. Instalación del Tramo Desmontable. Congreso ACHE 2014, Madrid, 2014.
- [5] Manterola J., Martínez A., Navarro J.A., Fuente S. Bridge over the Cádiz Bay, Spain. 37th IABSE Symposium Madrid 2014, Engineering for Progress, Nature and People, 2014; p. 532-533.
- [6] J. Manterola Armisén, A. Martínez Cutillas, Concepción general del proyecto del Puente de la Constitución de 1812 sobre la bahía de Cádiz, *Hormigón y Acero* 67 (2016) 1–19.



Especialistas en Puentes Metálicos y Offshore

www.tecade.eu

ESPAÑA

Sede Principal

Parque Industrial La Chapa
C/ Herrero, 1
41750 - Los Molares- Sevilla
Phone: +34 955 833 811
Fax: +34 955 833 722
info@tecade.eu
comercial@tecade.eu

Tecade Yard

Puerto de Sevilla
Ctra. de la Esclusa s/n
41011 - Sevilla

REINO UNIDO

Tecade Limited

10 John Street
London
WC1N 2EB

MÉXICO

TecadeMx

FABRICACIONES TECADE STEELGO
C/ Lazaro Cardenas, 329
del Valle Sector Oriente
San Pedro Garza García
Nuevo Leon
C.P. 66269 México

