



Modelo ENCUIST: aplicación al perfilado criminal



Lucía Halty^{a,*}, José Luis González^b y Andrés Sotoca^c

^a Universidad Comillas de Madrid, España

^b Gabinete de Coordinación y Estudios, Ministerio del Interior, España

^c Sección de Análisis del Comportamiento Delictivo, Guardia Civil, España

INFORMACIÓN DEL ARTÍCULO

Historia del artículo:

Recibido el 16 de enero de 2017

Aceptado el 13 de marzo de 2017

On-line el 26 de abril de 2017

Palabras clave:

ENCUIST

Perfiles criminales

Personalidad

R E S U M E N

El presente trabajo se encuentra dentro del marco de la Psicología Jurídica. Dentro de este ámbito uno de los aspectos que más interés suscita son los perfiles criminales. Se propone el modelo ENCUIST como modelo de personalidad para la realización del perfil indirecto de la personalidad, con la inclusión de las variables de extroversión/búsqueda de sensaciones, neuroticismo (ansiedad, ira y asco), insensibilidad emocional, impulsividad/agresividad y necesidad de cognición. Mediante la aplicación de modelos de ecuaciones estructurales se analiza tanto la influencia directa como indirecta de dichas variables en el modelo de Gray (BIS/BAS). La muestra está formada por 737 sujetos a los que se aplica el test de personalidad ENCUIST para evaluar los rasgos mencionados. Los resultados de la investigación se discuten a continuación.

© 2017 Colegio Oficial de Psicólogos de Madrid. Publicado por Elsevier España, S.L.U. Este es un artículo Open Access bajo la licencia CC BY-NC-ND (<http://creativecommons.org/licenses/by-nc-nd/4.0/>).

ENCUIST model: Application to criminal profiling

A B S T R A C T

This study falls under the Legal Psychology framework. Within this area, one of the aspects that raises interest is criminal profiling. The ENCUIST model is proposed as the personality model for the realization of the indirect profile of personality, with the inclusion of the variables of extroversion/sensation seeking, neuroticism (anxiety, anger, and disgust), callous unemotional, impulsivity/aggression, and need for cognition. The application of structural equation models analyzes both the direct and indirect influence of these variables on Gray's model (BIS/BAS). The sample consists of 737 subjects to whom the ENCUIST personality test is applied to evaluate the traits mentioned. The results of the research are discussed below.

© 2017 Colegio Oficial de Psicólogos de Madrid. Published by Elsevier España, S.L.U. This is an open access article under the CC BY-NC-ND license (<http://creativecommons.org/licenses/by-nc-nd/4.0/>).

Este trabajo se enmarca dentro del campo de la Psicología Jurídica, definida como el ámbito de la Psicología que desarrolla sus investigaciones y metodología para mejorar el ejercicio del Derecho en general y la intervención en el Sistema de Justicia en particular, entendiéndose por éste Fuerzas y Cuerpos de Seguridad del Estado, Administración de Justicia e Instituciones Penitenciarias (Muñoz et al., 2011).

Una de las aplicaciones del análisis de la conducta criminal que más interés genera es el perfilamiento criminal [*criminal profiling*], que podemos definir como el proceso que permite predecir las características identificativas de un delincuente desconocido a partir de los rastros de conducta que ha dejado durante la comisión de uno o más crímenes, analizando para ello las evidencias recogidas de la escena del crimen, con la finalidad de facilitar su identificación y detención (Canter, 2004). Entre las aproximaciones más destacadas del perfilamiento criminal se encuentran el perfilado deductivo, inductivo, geográfico e indirecto. Este trabajo se enmarca dentro del perfil indirecto de la personalidad, para lo cual se desarrollará en mayor profundidad (para una revisión del resto de tipologías véase Jiménez, 2010).

* Autor para correspondencia. C/ Universidad Comillas, 3-5. 28049 Madrid, España.

Correo electrónico: lhalty@comillas.edu (L. Halty).

Perfilado indirecto de la personalidad

En determinados escenarios de la investigación criminal no interesa tanto determinar las posibles características de un delincuente desconocido como poder conocer en muy poco tiempo cómo es la forma de ser (o personalidad) de un sujeto determinado (ya sea sospechoso, víctima, testigo, informador, colaborador, etc.) con el objetivo de interactuar con él/ella de la mejor forma posible. Las aplicaciones de este tipo de perfil son múltiples, como por ejemplo manejo de fuentes humanas en el crimen organizado, preparación del interrogatorio en la detención de sospechosos, autopsia psicológica, negociación de rehenes; en definitiva, en todas aquellas situaciones en las que sea necesario obtener información de una persona. Para ello, es necesario la creación de un método de trabajo sustentado en modelos teóricos sólidos que permitan dotar al agente de herramientas para la realización de este tipo de perfil. Se denomina *perfilamiento* porque pretende conocer las características distintas de unas personas frente a otras, *indirecto* porque se realiza sin contar con la colaboración ni participación expresa de las personas a evaluar y *de la personalidad* porque este tipo de perfil basa toda su aplicación en la psicología de la personalidad, en concreto en la teoría de los rasgos (González, Sotoca y Garrido, 2015).

El estudio del rasgo ofrece dos características muy importantes, estabilidad y transituacionalidad (Matthews, Deary y Whiteman, 2009). Estas características marcan un aspecto crucial para este tipo de perfilado ya que indican que los rasgos están presentes en todas las situaciones, aunque se manifiesten de maneras diferentes. Una persona con una puntuación alta o baja en un rasgo se comportará de forma similar en la mayoría de las situaciones, es decir, permite una predicción de la conducta en una situación determinada. De este modo, en un escenario policial complejo como una toma de rehenes, mediante esta metodología se podrá anticipar cómo va a ser la respuesta del secuestrador según el negociador actúe de una u otra manera.

Las teorías del rasgo han utilizado en su formulación técnicas estadísticas, como el análisis factorial, para destacar la presencia de ciertos rasgos o dimensiones en la estructura de la personalidad. Las teorías de personalidad más destacadas dentro de esta aproximación son el modelo de 16 factores de Cattell (Cloninger, 2003), el de tres factores de Eysenck (Eysenck, 1952), el de cinco factores de Costa y McCrae (Moreno, 2007), el de Zuckerman (Zuckerman y Cloninger, 1996) o el modelo psicobiológico de la personalidad propuesto por Gray (Heym y Lawrence, 2010), entre otros. Todos ellos tienen como base común el estudio del rasgo y sus grandes discrepancias radican en cuántos y cuáles son los rasgos fundamentales para describir a alguien.

Para seleccionar el modelo teórico más adecuado para la realización del perfilado indirecto se han tenido en cuenta dos requisitos fundamentales. En primer lugar, que tenga una sólida fundamentación neurocientífica y, en segundo lugar, que sea lo más simple posible, permitiendo a su vez una descripción exhaustiva de la personalidad. De los modelos de personalidad expuestos anteriormente, los que cumplen con esos criterios son el modelo de Gray y el de Eysenck. A continuación, se resumen brevemente.

Eysenck (1952) definió tres rasgos fundamentales del temperamento, psicoticismo (P), extroversión (E) y neuroticismo (N). Al igual que los modelos mencionados anteriormente, Eysenck consideraba el rasgo como elemento central, pero se diferenciaba en el peso que pone en el componente biológico para seleccionar los rasgos. Estableció una estructura jerárquica de la personalidad en la que los tres rasgos mencionados (PEN) estarían en la cúspide y dentro de cada uno existirían factores más específicos que se corresponderían con las respuestas habituales de las personas. Además, Eysenck fue uno de los pioneros a la hora de estudiar la personalidad en relación con la conducta delictiva (Eysenck y Eysenck, 1970).

Por su parte, Gray (Carver y White, 1994) distinguió, fundamentalmente, dos tipos de sistemas. El primero es el “sistema de aproximación conductual” (BAS; *Behavioral Activation System*). Este sistema responde a las señales apetitivas condicionadas (recompensa o finalización u omisión de un castigo), activando la conducta de aproximación hacia dicha señal o estímulo. En términos generales, este sistema es capaz de guiar el organismo hacia objetivos que necesita obtener. El BAS se ha relacionado con afectos o estados de ánimo positivo y su sobre-activación está implicada en la impulsividad (Newman, MacCoon y Vaughn, 2005). El segundo, es el “sistema de inhibición conductual” (BIS; *Behavioral Inhibition System*). Este sistema responde a los estímulos aversivos condicionados, es decir, a señales de castigo, de no recompensa o a estímulos nuevos, mediante la supresión o inhibición de la conducta. El BIS se ha relacionado con el desarrollo de afectos o ánimo negativo y con la ansiedad, donde puntuaciones altas en BIS se relacionan con puntuaciones altas en ansiedad (Newman et al., 2005) y, por el contrario, una hipoactividad del BIS se relaciona con una falta e inhibición del miedo, con rasgos como grandiosidad, crueldad, frialdad emocional y ausencia de culpa (Wallace, Malterer y Newman, 2009).

A pesar de que ambos modelos cumplen con las dos características fundamentales para un modelo de perfil indirecto de la personalidad, no están exentos de limitaciones. El modelo de Gray, aunque es el más parsimonioso, no permite distinguir lo suficiente varios tipos de personalidad. Por ejemplo, una persona que puntúe alto en la escala BAS puede ser tanto una persona que es buscadora de sensaciones y estable emocionalmente como buscadora de sensaciones e inestable emocionalmente. Por lo tanto, un modelo que no permita distinguir diferentes tipos de perfiles en la práctica resulta ineficaz y se hace necesario introducir más rasgos de personalidad.

El modelo de Eysenck podría mejorar las limitaciones del modelo de Gray, ya que siguiendo el ejemplo anterior sí que permitiría distinguir los diferentes tipos de perfil. El problema del modelo de Eysenck lo encontramos en los rasgos de psicoticismo y de neuroticismo. El rasgo de psicoticismo de Eysenck era visto originariamente como una amplia dimensión de rasgos de la personalidad relacionados con aspectos psicóticos (esquizotipia, trastorno bipolar o esquizofrenia) (Eysenck, 1952), luego se estrechó su perspectiva, centrándose más en el comportamiento antisocial, falta de conformidad, agresividad e impulsividad, y lo acabó relacionando también con la creatividad (Eysenck y Eysenck, 1994). Los cambios de conceptualización de este rasgo han hecho que dentro del modelo de Eysenck sea el rasgo menos sólido y el que menos se ha conseguido replicar en investigaciones posteriores.

Con respecto al rasgo de neuroticismo, consideramos que en el modelo de Eysenck no están suficientemente especificadas las diferentes emociones al relacionarlo con la activación del sistema límbico, pudiendo existir una tendencia a considerar únicamente el rasgo de ansiedad. Por ello, es importante hacer mención explícita a todas las emociones. En otros modelos de personalidad parece que la ira está contemplada de alguna manera, como es el caso de la dimensión de agresión-hostilidad del modelo de Zuckerman (Zuckerman y Cloninger, 1996) o la faceta de hostilidad dentro del rasgo de neuroticismo en el modelo de los “cinco grandes” (Moreno, 2007). En cambio, la emoción de asco no se ha introducido en ningún modelo. No tenemos que olvidar el objetivo del perfilado indirecto: conocer a la persona en el menor tiempo posible. Si, por ejemplo, en una conversación con un sujeto no se encuentran rastros de ansiedad, pero manifiesta sentir repugnancia hacia muchos olores, comidas o lugares, nos está manifestando que puede que la emoción de asco se encuentre alterada y le desestabilice.

Modelo ENCUIST

Para superar las limitaciones encontradas en los diferentes modelos de personalidad se propone el modelo ENCUIST. Dicho modelo pretende ser simple (mínimo de rasgos posible), sustentarse en la neurociencia de la personalidad y, además, incluir un tercer elemento: que asiente sus bases en variables emocionales. La razón de ello la dan los diferentes contextos de aplicación de la técnica de perfilado indirecto. Habrá situaciones, por ejemplo la negociación con rehenes comentada anteriormente, en las que conocer al sujeto con el que queremos negociar no será suficiente, sino que deberemos influir en su conducta. Si sabemos que ese sujeto tiende a desestabilizarse por la ira, habrá que tener cuidado de no generar situaciones en las que se active dicha emoción y pueda llegar a tener comportamientos fuera de control que resulten desafortunados. Las técnicas de *neuromarketing* o publicidad nos dicen que la mejor manera de influir sobre alguien es dar respuesta a sus necesidades emocionales (Lee, Broderick y Chamberlain, 2007). Por esa razón, necesitamos un modelo capaz de identificar las variables emocionales del sujeto y así poder influir mejor en su conducta. A continuación, se explican y justifican los rasgos que componen el modelo ENCUIST.

Extroversión/búsqueda de sensaciones (E)

Este rasgo de extroversión no se diferencia de los rasgos de extroversión de otros modelos. Se evalúa en una escala bipolar que está anclada en su parte superior por la sociabilidad y la búsqueda de sensaciones y por su parte inferior por la reticencia social y el rechazo de la estimulación. Eysenck (1967) hipotetizó que la extroversión dependía de los niveles basales de *arousal* del neocortex, mediados a través del sistema de activación reticular ascendente (SARA), donde los sujetos con niveles altos de extroversión tienen bajos niveles de *arousal* en el neocortex. En una investigación realizada por Hagemann et al. (2009) se confirmó la hipótesis de Eysenck y se encontró una relación positiva entre las ondas alfa en estado de reposo y la extroversión, lo que sugiere que los extrovertidos están corticalmente menos activados que los introvertidos. Estudios con resonancia magnética funcional han encontrado que la extroversión está positivamente relacionada con estructuras como el córtex medial orbitofrontal, el núcleo acumbens, la amígdala y el núcleo estriado, todas ellas implicadas en el circuito de aproximación y recompensa cerebral (DeYoung, 2010). Estos datos indican que la extroversión y la búsqueda de sensaciones están íntimamente relacionadas y así lo vamos a entender en el modelo ENCUIST.

Neuroticismo (N)

Dentro de este rasgo vamos a entender la inestabilidad emocional en su sentido más amplio, es decir, vamos a tener en cuenta todas las emociones básicas y no sólo el miedo.

Miedo/ansiedad y tristeza. Tradicionalmente, los individuos con puntuaciones elevadas en neuroticismo suelen ser susceptibles a problemas basados en la ansiedad (Center y Kemp, 2002). Eysenck (1952) también estableció una base biológica de este rasgo relacionando con el sistema límbico y el procesamiento de las emociones (*arousal* emocional). Las personas con puntuaciones elevadas en este rasgo tienden a activarse emocionalmente con mucha rapidez y esa activación es más persistente en el tiempo.

Dentro del sistema límbico, las estructuras con las que parece guardar relación el neuroticismo son la amígdala y el cíngulo subgenual anterior (AC). En concreto, Haas, Omura, Constable y Canli (2007) realizaron un estudio con resonancia magnética funcional para ver la relación entre la amígdala y el cíngulo subgenual anterior con la escala de neuroticismo del NEO-PI-R. Los resultados

indicaron que puntuaciones elevadas en neuroticismo se relacionaban con una elevada activación de esas estructuras.

Asco. Además de la ansiedad y la tristeza también consideraremos que el sujeto tiende a la inestabilidad emocional cuando experimente elevados niveles de la emoción de asco. De hecho, existe una línea de investigación que sitúa la propensión al asco como etiología de diversos trastornos de ansiedad (Olatunji et al., 2007). El asco es una emoción básica con una distintiva respuesta conductual, cognitiva y fisiológica que funciona para prevenir enfermedades o una posible contaminación.

La zona del cerebro que parece estrechamente relacionada con la emoción de asco es la ínsula y los patrones de activación del asco parecen diferentes a los patrones de activación cerebral ante imágenes amenazantes, donde no se muestra una activación de la región de la ínsula (Shapira et al., 2003). Estos resultados apoyan la hipótesis de que la reacción al asco tiene patrones de activación cerebral diferentes a los del miedo. No sólo se ha encontrado una relación con la ínsula, sino también con los ganglios basales, en concreto con el caudado y el putamen (Husted, Shapira y Goodman, 2006).

Ira. No sólo entenderemos la inestabilidad emocional (neuroticismo alto) como la propensión a la ansiedad rasgo, tristeza o asco, sino también como una desestabilización de la ira. La ira es una emoción universal que todo el mundo experimenta en algún momento, algunos con excesiva frecuencia e intensidad, por lo que puede resultar disfuncional. Altos niveles de ira rasgo se asocian con comportamientos agresivos, violencia doméstica, problemas de salud y con problemas interpersonales (Lievaert et al., 2016).

Como hemos reflejado anteriormente, la amígdala es una estructura implicada en la respuesta a la amenaza, y las expresiones emocionales de ira lo son. Diferencias individuales en el rasgo de ansiedad, como componente del sistema de inhibición conductual (BIS), están positivamente relacionadas con sesgos atencionales y reactividad de la amígdala a las expresiones emocionales de miedo o ira (Carré, Fisher, Manuck y Hariri, 2010). Estos resultados concuerdan con la idea de que una reactividad de la amígdala está relacionada con una sensibilidad hacia las claves de amenaza, cuya función es promover la vigilancia y los comportamientos de evitación.

Alegría. Por último, nos queda considerar la emoción de alegría. En un estudio realizado por Canli, Shivers, Whitfield, Gotlib y Gabrieli (2002) con resonancia magnética funcional examinaron si la respuesta de la amígdala a las expresiones faciales de alegría variaba según las puntuaciones en extroversión de los sujetos. Encontraron que aquellos sujetos que tenían más activación de la amígdala ante las imágenes de alegría eran los que puntuaban más alto en extroversión. Esta activación fue lateralizada en la zona izquierda de la amígdala, localizada dentro del hemisferio izquierdo, asociado a su vez con emociones positivas y con conductas de aproximación. Como se puede observar, la emoción de alegría está más vinculada al rasgo de extroversión/búsqueda de sensaciones explicado anteriormente. Es una emoción que genera conductas de aproximación y búsqueda de refuerzos. Por esta razón, no consideraremos esta emoción dentro del rasgo de neuroticismo.

Cuando hablamos de la emoción de alegría no nos referimos a episodios ciclotímicos, donde se alternan episodios de alto y bajo estado de ánimo. En estos casos, sí lo consideraríamos dentro del rasgo de neuroticismo por estar relacionado con la inestabilidad emocional y podría ser un indicador de distintos trastornos psicológicos.

Insensibilidad emocional e impulsividad/agresividad (CUI)

En el modelo ENCUIST vamos a diferenciar dos elementos importantes. Por un lado, vamos a destacar la presencia del rasgo de insensibilidad emocional, que de alguna manera Eysenck

quería reflejar en su rasgo de psicoticismo y, por otro lado, tendremos en cuenta otro rasgo que relaciona la impulsividad y una respuesta agresiva, presente en otros modelos como la dimensión de agresión/hostilidad de Zuckerman (Zuckerman y Cloninger, 1996).

Insensibilidad emocional (CU). Los sujetos con elevadas puntuaciones en insensibilidad emocional se caracterizan por presentar rasgos de personalidad como crueldad, falta de empatía, ausencia de culpa, falta de remordimientos y sentido desmesurado de autovalía (Frick, 2004). Son personas que tienen dificultades en el reconocimiento y reactividad de determinadas emociones, en concreto el miedo (Blair et al., 2004). El buen procesamiento de las expresiones faciales resulta crucial para la socialización y la modulación del comportamiento interpersonal. Saber identificar la emoción del otro nos permite actuar en consecuencia y frenar aquellos comportamientos que puedan causar daño. Las personas que puntúan alto en CU tienen serias dificultades a la hora de procesar expresiones faciales de miedo o tristeza, es decir, tienen tiempos de reacción más altos a la hora de reconocer dichas expresiones emocionales y cuando dicen reconocerlas cometen más fallos de identificación que los sujetos sin presencia de estos rasgos (Blair, Colledge, Murray y Mitchell, 2001). A nivel biológico este rasgo se relaciona con un mal funcionamiento de la amígdala, ya que es una estructura implicada en el reconocimiento de expresiones emocionales, entre ellas el miedo (Adolphs, Tranel, Damasio y Damasio, 1995). Mientras que unos sujetos pueden ser agresivos por una hiperactividad del sistema de amenaza, los sujetos con puntuaciones elevadas en el rasgo de CU pueden ser agresivos debido a una falta de activación por parte de la amígdala, que resulta en una ausencia de miedo y falta de empatía hacia los otros (Glenn y Raine, 2014).

Impulsividad/agresividad (I). En este perfil nos encontramos con sujetos típicamente antisociales, que transgreden normas y tienen dificultades en el control de impulsos ejecutando una respuesta impulsiva agresiva. Como hemos mencionado antes, la ira juega un papel importante en la agresión. Estudios acerca de las diferencias individuales en el rasgo de ira han identificado que personas con elevadas puntuaciones en la ira como rasgo muestran un bajo control inhibitorio, especialmente ante estímulos hostiles como palabras hostiles o expresiones de ira (Lievaert et al., 2016). El control inhibitorio es entendido como la capacidad de suprimir una respuesta automática, inapropiada (como la agresión), a favor de una respuesta adaptativa, deliberada y orientada al objetivo, y se relaciona con estructuras del cerebro como la corteza prefrontal medial, lateral, la ínsula y el cíngulo anterior (Amodio y Frith, 2006; Denson, Pedersen, Ronquillo y Nandy, 2008; Rothbart, Ahadi, Hersey y Fisher, 2001). En concreto, la zona del córtex prefrontal medial parece asociada a la toma de conciencia y la regulación de las propias emociones y se encarga de hacer atribuciones de determinados estados mentales del otro (Denson et al., 2008). El control cognitivo y la inhibición contrarrestan la tendencia a la ira y la agresión ya que se produce una inhibición de la respuesta de ira y se reinterpreta la situación de hostilidad resultando más favorable (Wilkowski y Robinson, 2008).

Por lo tanto, el correlato neurofisiológico del rasgo de impulsividad/agresividad lo podemos encontrar tanto en el sistema límbico como en la corteza prefrontal. Podemos considerar que la agresión (reactiva, proactiva, verbal o relacional) emerge cuando la respuesta producida por la ira no es lo suficientemente controlada por los sistemas de inhibición del córtex. Una excesiva reactividad de la amígdala junto con una inadecuada inhibición del córtex incrementa las probabilidades de producirse una respuesta agresiva.

Necesidad de cognición (NC)

Además de las variables emocionales introducidas en el modelo, hemos creído conveniente introducir una variable cognitiva denominada necesidad de cognición. Esta variable se define como la motivación y preferencia que muestran las personas hacia la actividad de pensar (Cacioppo y Petty, 1982), y es una variable importante a tener en cuenta si queremos generar en el sujeto un cambio de actitudes o introducir un mensaje persuasivo. Las personas con alta NC poseen una fuerte motivación intrínseca para realizar tareas mentales, lo cual les lleva a buscar información y a pensar detenidamente sobre la misma. Puesto que las personas con alta NC forman y cambian sus actitudes a través de la elaboración detallada de la información, sus actitudes suelen resultar más fuertes que aquellas modificadas a través de baja elaboración cognitiva (Briñol et al., 2005).

Las investigaciones sobre la NC han encontrado que esta variable correlaciona positivamente con la tendencia a desear la máxima información posible (Sorrentino, Bobocel, Gitta, Olson y Hewitt, 1988), con un mayor esfuerzo por convencer a los demás, generando un mayor número de argumentos persuasivos (Briñol et al., 2005), y negativamente con la tendencia a valorar el atractivo o la popularidad como factores importantes de la propia identidad (Beronsky y Sullivan, 1992).

Esta variable de necesidad de cognición complementa la variable expuesta anteriormente referida a la extroversión/búsqueda de sensaciones. En la literatura se ha observado una correlación positiva entre extroversión y la búsqueda de estimulación intelectual, así como entre ésta y la variable de impulsividad (García, Aluja, García y Cuevas, 2005). Por lo tanto, podemos considerar que ambos constructos tienen una base común de búsqueda de estimulación. Las personas que tienen elevadas puntuaciones en NC buscan esa estimulación a través de la actividad intelectual y las personas que puntúan alto en extroversión/búsqueda de sensaciones encuentran la estimulación en la actividad física. Ya que ambos conceptos compartirían esa búsqueda de actividad, podemos suponer que entre ellos existe una relación.

Por lo tanto, es importante tener esta variable en cuenta cuando realizamos los perfiles para saber cómo debemos introducir el mensaje. Por ejemplo, a mayor necesidad de cognición del receptor se generarían más pensamientos relevantes al objeto de actitud, se percibiría un mayor esfuerzo en el análisis del mensaje y produciría un mejor recuerdo de la información presentada. Como consecuencia de ello, las personas con alta NC mostrarían una mayor capacidad para discriminar la calidad de la información relativa al objeto de actitud y modificarían sus opiniones en función de la fuerza de los argumentos contenidos en una comunicación persuasiva (Falces, Briñol, Sierra, Becerra y Alíer, 2001).

Como resumen de las variables expuestas hasta ahora, el modelo ENCUIST basa su estructura de personalidad en los rasgos de (E) extroversión/búsqueda de sensaciones, (N) neuroticismo (ansiedad, ira, asco), (CU) insensibilidad emocional y/o impulsividad/agresividad y necesidad de cognición.

Justificación de la investigación

Prácticamente todos los modelos teóricos del rasgo han desarrollado sus respectivos tests para evaluar las correspondientes dimensiones. Cattell, el 16 PF (Cattell y Cattell, 1995), Eysenck, el EPQ-R (Eysenck y Eysenck, 1994), Costa y McCrae, el NEOPI-R (Costa y McCrae, 2008), Gray, el BIS/BAS (Carver y White, 1994), Zuckerman, el ZKPQ (Zuckerman y Cloninger, 1996), entre otros. Por lo tanto, lo habitual en estos casos es perfilar a los sujetos a través de la administración de procedimientos de autoinforme, es decir, un perfilamiento directo de la personalidad. Este tipo de perfilamiento

genera varios inconvenientes en general, y en el contexto en el que se desarrolla la Psicología Jurídica en particular. Entre ellos, hay que tener en cuenta que en la mayor parte de las veces no procede aplicar un test de personalidad a un sujeto que acaba de ser detenido; es bastante probable que falsee sus respuestas dada la repercusión que sus contestaciones pueden tener en el consiguiente proceso judicial. Desde estas limitaciones de la aplicación directa de autoinformes, surge la necesidad de crear procedimientos indirectos con los que seamos capaces de obtener un perfil de personalidad.

Aunque el modelo ENCUIST surge como un modelo a tener en cuenta para la realización del perfil indirecto de la personalidad, y poder así solucionar los inconvenientes que generan la administración de autoinformes, es pertinente comprobar, en primer lugar, que la elaboración de dicho modelo teórico se sustenta estadísticamente, es decir, que las variables añadidas reciban el suficiente apoyo empírico como para considerarlas en el modelo. Para ello, es necesario crear un instrumento de evaluación de dicho modelo (test ENCUIST) y evaluar sus propiedades psicométricas sobre una muestra de población normal, entendiendo por ésta aquella que no se encuentra en un procedimiento judicial en el momento de la investigación.

Por todo ello, el objetivo principal de este trabajo es sustentar, a través de la técnica estadística de modelos de ecuaciones estructurales, el modelo teórico propuesto. Además, se estudiará la relación de las variables propuestas en el modelo ENCUIST con el modelo de Gray (BIS/BAS) explicado anteriormente. En relación con las variables que tiene en cuenta el modelo, se espera encontrar una relación positiva entre el BAS y la variable de extroversión/búsqueda de sensaciones, impulsividad/agresividad y necesidad de cognición. Como hemos visto anteriormente, todas las variables comparten una búsqueda de estimulación, tanto física (extroversión/búsqueda de sensaciones) como intelectual (necesidad de cognición).

En referencia al BIS, se espera que puntuaciones elevadas en esta variable se relacionen con puntuaciones elevadas en neuroticismo, entendido como puntuaciones altas en ansiedad, ira y asco. Por el contrario, una hipoactividad de este sistema de inhibición conductual (bajo BIS) se relacionaría con puntuaciones altas en insensibilidad emocional, ya que, como hemos mencionado anteriormente, las personas con puntuaciones elevadas en insensibilidad emocional tienen dificultades para experimentar emociones relacionadas con el miedo y la ansiedad (Corr, 2010).

Método

Participantes

La muestra está compuesta por 737 personas, de las cuales el 31.3% son hombres y un 68.7% son mujeres. En relación con los estudios, un 0.3% tiene completados sólo estudios de primaria, un 4.9% estudios de secundaria, un 19.3% estudios de bachillerato, un 10% formación profesional, un 41.9% carrera universitaria y un 23.6% ha concluido estudios de postgrado. La edad media es de 29.92 años ($DT=11.46$). Con el fin de describir algunas características de la muestra que pudieran tener relación con el delito se obtuvieron los siguientes datos: el 32.2% de la muestra informa de que ha estado alguna vez metido en peleas, así como el 2.7% que ha estado alguna vez en prisión. También se exploraron variables relacionadas con la profundidad de las relaciones y la capacidad de establecer vínculos, encontrándose que el 65.8% de la muestra informa de que suele mantener relaciones de pareja estables (más de 2 años). Por último, se exploró una variable victimológica y se encontró que el 27% dice que ha sufrido alguna vez algún tipo de maltrato físico, sexual o psicológico.

Instrumentos

Como se ha mencionado anteriormente, los rasgos que se van a evaluar en el modelo ENCUIST son: extroversión/búsqueda de sensaciones, neuroticismo (compuesto por ansiedad, ira y asco), insensibilidad emocional, impulsividad/agresividad y necesidad de cognición. Adicionalmente, se evaluarán los rasgos de BIS y BAS. Los instrumentos para evaluar dichos rasgos, que componen el test ENCUIST, se presentan a continuación:

Extroversión/búsqueda de sensaciones. Para evaluar el rasgo de extroversión se utilizaron 4 ítems de la subescala de extroversión del Inventario de Personalidad Reducido de Cinco Factores (NEO-FFI; Costa y McCrae, 2008). El formato de respuesta se extiende de 1 (*muy en desacuerdo*) a 5 (*muy de acuerdo*). Esta subescala arroja un alfa de .659. Para evaluar el rasgo de búsqueda de sensaciones se seleccionaron dos ítems de la subescala de búsqueda de emociones, tres ítems de la subescala de búsqueda de experiencias y un ítem de la subescala de susceptibilidad al aburrimiento de la Escala de Búsqueda de Sensaciones Forma V (Zuckerman, Eysenck y Eysenck, 1978), a los que se añadieron los ítems “me gusta la rutina”, “me gusta tener sensaciones corporales excitantes”, “me gustaría realizar actividades que impliquen algo de riesgo” y “me aburren las cosas con facilidad” elaborados por la investigadora principal. En total, el rasgo de búsqueda de sensaciones se compone de 10 ítems con un formato de respuesta que va de 1 (*muy en desacuerdo*) a 4 (*muy de acuerdo*) y arroja un alfa de .725. Para esta investigación se considerará una única escala la formada por los 4 ítems de extroversión y los 10 de búsqueda de sensaciones, con un alfa de .708.

Neuroticismo. Como se ha mencionado en la introducción del trabajo, evaluaremos el neuroticismo con los rasgos de ansiedad, ira y asco. A continuación se presentan los tests para evaluar dichos rasgos:

- **Ansiedad.** Para evaluar la propensión a la ansiedad relativamente estable se utilizó la subescala de *ansiedad rasgo* del Cuestionario de Ansiedad Estado-Rasgo (STAI; Spielberger, 1983). Dicha subescala está formada por 20 ítems con un formato de respuesta de 0 (*casi nunca/nada*) a 3 (*mucho/casi siempre*) y tiene un alfa de .899.
- **Ira.** Para evaluar la propensión a experimentar la ira de forma relativamente estable se utilizó la subescala de ira rasgo del test STAXI-2 (Spielberger, 1991), compuesta por 10 ítems que evalúan el temperamento de ira y reacción de ira. El formato de respuesta tiene 4 opciones de respuesta (A: *casi nunca*, B: *algunas veces*, C: *a menudo* y D: *casi siempre*) y presenta un alfa de .872.
- **Asco.** Para evaluar este rasgo se utilizó la Escala de Propensión y Sensibilidad al Asco Revisada (DPSS-R; Van Overveld, de Jong, Peters, Cavanagh y Davey, 2006). Esta escala está formada por 16 ítems con un formato de respuesta de 1 (*nunca*) a 5 (*siempre*), y arroja un alfa de .886.

Insensibilidad emocional. Uno de los tests que mejor evalúa la insensibilidad o dureza emocional es el ICU (*Inventory Callous Unemotional*; Frick, 2004). Es un autoinforme de 24 ítems, con 4 opciones de respuesta que van de 0 (*no es cierto*) a 3 (*definitivamente cierto*). De las tres subescalas que conforman el test (indiferencia, insensibilidad e impasibilidad), sólo utilizaremos la de insensibilidad (alfa = .651).

Impulsividad/agresividad. Para evaluar este rasgo se ha utilizado la escala de expresión y control de la ira del test STAXI-2 (Spielberger, 1991), en concreto la subescala de expresión externa de la ira. Dicha subescala evalúa cómo reacciona o se comporta el sujeto cuando está furioso y está formada por 6 ítems, con 4 opciones de respuesta (A: *casi nunca*, B: *algunas veces*, C: *a menudo* y D: *casi siempre*). Esta subescala tiene un alfa de .785.

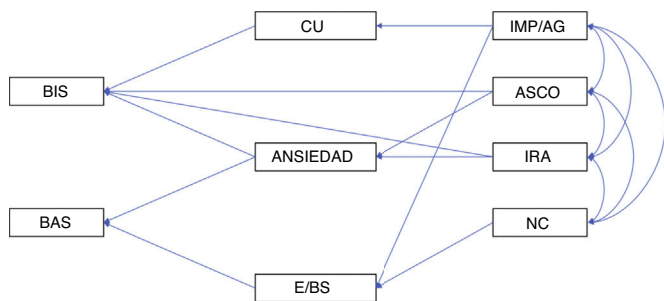


Figura 1. Modelo estructural analizado. Nota. E/BS: extraversión, búsqueda de sensaciones; AN: ansiedad; CU: insensibilidad emocional; IMP/AG: impulsividad/agresividad; NC: necesidad de cognición; BIS: sistema de inhibición conductual; BAS: sistema de aproximación conductual.

Necesidad de cognición. Para evaluar la motivación de las personas hacia la actividad de pensar se utilizó la versión reducida (18 ítems) de la escala de necesidad de cognición (Cacciopo, Petty, Feinstein y Jarvin, 1996). Su formato de respuesta va de 1 (*nada característico de mí*) a 5 (*muy característico de mí*), y arroja un alfa de .886.

BIS/BAS (Carver y White, 1994). Es un autoinforme que evalúa la teoría del BIS/BAS y está compuesto por 20 ítems con 4 opciones de respuesta que van de 1 (*muy en desacuerdo*) a 4 (*muy de acuerdo*). La subescala del BIS presenta un alfa de .725 y la del BAS de .787.

Procedimiento

Para llevar a cabo la investigación, la investigadora principal elaboró en la aplicación Google Drive un formulario compuesto por todos los ítems descritos anteriormente, en total 128 ítems más las preguntas sociodemográficas. Esta aplicación generó un enlace que fue distribuido a todos los alumnos de grado y postgrado de la Facultad de Psicología de la Universidad de Comillas, junto con los contactos en Cuerpos y Fuerzas de Seguridad. Estas personas contactadas en primer lugar distribuían a su vez el enlace a conocidos, de tal forma que los únicos requisitos para formar parte de la investigación eran ser mayor de edad y no estar involucrado en un procedimiento judicial. En la recogida de datos se avisaba a los participantes que los datos eran anónimos y confidenciales (según establece la Ley Orgánica 15/1999, de 13 de diciembre, de Protección de Datos).

Análisis de datos

El ajuste del modelo de ecuaciones estructurales planteado en este trabajo (véase fig. 1) fue puesto a prueba utilizando el método de mínimos cuadrados generalizados del programa AMOS 18 (IBM SPSS versión 18), método que ha mostrado ser robusto cuando no se asume normalidad (Flora y Curran, 2004). Por otra parte, existe un amplio consenso respecto de la conveniencia de no utilizar una única medida de ajuste global del modelo, sino que, por el contrario, se aconseja utilizar varios índices de diferentes tipos de medidas (Hu y Bentler, 1999). Siguiendo estas recomendaciones, hemos considerado los siguientes índices de ajuste: el estadístico chi-cuadrado en comparación con sus grados de libertad, el índice de ajuste comparativo (CFI), el índice de bondad de ajuste (GFI), el error de aproximación cuadrático medio (RMSEA) y el residuo cuadrático medio estandarizado (SRMR). Un modelo propuesto se considera que se ajusta bien a los datos observados cuando la ratio entre el estadístico chi-cuadrado y los grados de libertad es menor de 3, los índices de ajuste son iguales o superiores a .95 y el RMSEA y el SRMR son menores de .05 (Hu y Bentler, 1999; Jöreskog y Sörbom, 1993). Por último, se han estimado los coeficientes de regresión

estandarizados incluidos dentro del modelo, analizándose su nivel de significación.

Resultados

Análisis de normalidad de las escalas

En la tabla 1 se muestran los análisis descriptivos de las escalas que componen el ENCUIST. Como se puede observar, los resultados indican que el supuesto de normalidad no se cumple para ninguna de las 9 escalas, por lo cual los resultados deben interpretarse con cautela. Una vez comprobada la normalidad de cada una de las variables observadas consideradas individualmente, se pasa a contrastar la hipótesis de normalidad multivariante mediante el test de Mardia (1970), que somete a contraste si la asimetría y curtosis multivariantes del conjunto de variables observadas permite asumir o no la hipótesis de normalidad multivariante. Como se muestra en la tabla 2, los resultados permiten rechazar la hipótesis nula de normalidad multivariante. Por lo tanto, podemos concluir que nuestros datos no son normales.

Correlaciones entre las variables estudiadas

En la tabla 3 aparecen las correlaciones entre las variables del test ENCUIST y se puede observar que existe una relación positiva entre la variable BIS con ansiedad, ira y asco, lo que indica que las tres variables que englobamos en neuroticismo (ansiedad, ira y asco) están relacionadas con la inhibición conductual. A mayor inestabilidad emocional (mayor ansiedad, ira y asco), mayores puntuaciones en el sistema de inhibición conductual. Por el contrario, encontramos una relación inversa entre el BIS y la variable de insensibilidad emocional: las personas que experimentan una mayor falta de empatía y remordimientos se relacionan con un BIS bajo.

En relación con el BAS, se puede observar que las mayores correlaciones las encontramos con la variable de extroversión/búsqueda de sensaciones y con ansiedad. Puntuaciones altas en el sistema de aproximación conductual se relacionan con ser extrovertido y buscador de sensaciones, ambas variables relacionadas con la búsqueda de refuerzos. En cambio, con la variable ansiedad encontramos una relación inversa: las personas que puntúan alto en ansiedad son más inhibidas. Entre las variables BIS y BAS no se encuentra una relación significativa, al igual que tampoco hay relación entre el BAS y la variable de insensibilidad emocional.

Con respecto al resto de variables, es interesante señalar la correlación positiva entre la necesidad de cognición y extroversión/búsqueda de sensaciones. Las personas que tienen una mayor motivación hacia la actividad de pensar, es decir, que buscan estimulación intelectual, también tienen una mayor actividad física en forma de extroversión y búsqueda de sensaciones.

Modelo de ecuaciones estructurales

Una vez comentados algunos datos descriptivos, analizada la normalidad de las variables y las correlaciones entre ellas, en la figura 2 se muestran tanto los índices de ajuste del modelo propuesto como los valores de los coeficientes de regresión estandarizados. Para realizar la estimación se empleó el método de mínimos cuadrados generalizados porque los datos no cumplen con los criterios de normalidad (Flora y Curran, 2004). Como se puede observar en dicha figura, las covarianzas que relacionan la variable de necesidad de cognición con la ira, el asco y la expresión de ira se han fijado a cero, ya que las correlaciones entre dichas variables son bajas o no significativas.

Observamos que el valor del chi-cuadrado es significativo en el modelo de cuatro factores, lo que indica que los datos observados

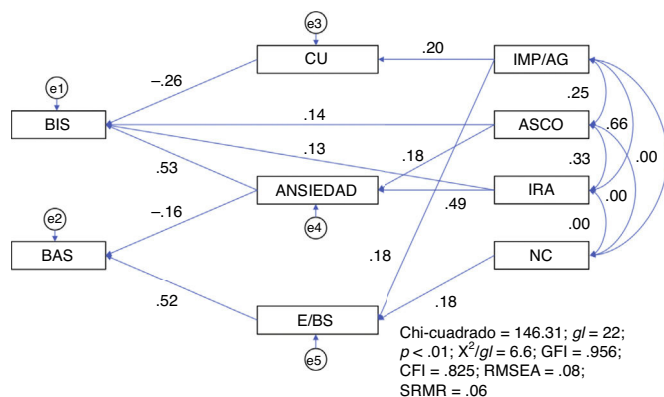


Figura 2. Solución estandarizada del modelo. E/BS: extroversión, búsqueda de sensaciones; AN: ansiedad; CU: insensibilidad emocional; IMP/AG: impulsividad/agresividad; NC: necesidad de cognición; BIS: sistema de inhibición conductual; BAS: sistema de aproximación conductual.

se desvían significativamente del modelo propuesto. Este resultado es esperable dado que el estadístico χ^2 es muy sensible al tamaño muestral ($N = 737$), de ahí que se calculen otros índices de bondad de ajuste, como el índice χ^2/df , que obtiene un valor moderado. Siguiendo los criterios de Hu y Bentler (1999), se observa que también se obtienen moderados índices de ajuste aproximado con el valor de RMSEA, con el de CFI, que está próximo a .95, con el GFI, con

valor superior a .95, y con el de SRMR, muy cercano a .05, indicando todos ellos que existe un ajuste razonable del modelo a los datos.

En cuanto a los coeficientes estimados, en la figura 2 observamos que sobre las variables BIS y BAS existen tanto efectos directos como indirectos, todos ellos estadísticamente significativos. En primer lugar, sobre el BIS existe un efecto directo y positivo de la variable ansiedad ($\beta = .53, p < .05$), la variable asco ($\beta = .14, p < .05$) y la variable ira ($\beta = .13, p < .05$). Además, las variables asco ($\beta = .18, p < .05$) e ira ($\beta = .49, p < .05$) ejercen un efecto indirecto sobre el BIS y el BAS a través de su efecto sobre la variable ansiedad. Además del efecto directo de la ansiedad sobre el BIS hay un efecto directo e inverso de la variable insensibilidad emocional ($\beta = -.26, p < .05$) y un efecto indirecto de la variable impulsividad/agresividad ($\beta = .20, p < .05$), que se produce de forma directa y positiva sobre la variable insensibilidad emocional. En segundo lugar, sobre el BAS existe un efecto directo negativo de la variable ansiedad ($\beta = -.16, p < .05$) y directo positivo de la variable extroversión/búsqueda de sensaciones ($\beta = .52, p < .05$). La variable necesidad de cognición ejerce un efecto indirecto sobre el BAS a través de la variable extroversión/búsqueda de sensaciones ($\beta = .18, p < .05$). Por último, es interesante destacar la covariación elevada entre el rasgo de ira y el de impulsividad/agresividad. Parece lógico pensar que a mayores niveles de ira sea más complicado inhibir una respuesta agresiva. Este último rasgo de impulsividad/agresividad ejerce un efecto indirecto sobre el BAS a través de la extroversión/búsqueda de sensaciones ($\beta = .18, p < .05$) y sobre el BIS a través de su efecto directo sobre la variable insensibilidad ($\beta = .20, p < .05$).

Tabla 1
Análisis de la normalidad de las escalas del test ENCUIST

Ítems	Media	DT	Asimetría		Curtosis		Kolmogorov-Smirnov	
			Estadístico	CR	Estadístico	CR	Estadístico	p
E/BS	38.96	5.975	-0.183	-2.026	-0.411	-2.280	0.067	< .01
AN	21.37	10.290	-0.183	-2.026	-0.165	-0.917	0.052	< .01
CU	6.74	3.987	1.087	12.053	1.795	9.947	0.135	< .01
IRA	23.65	6.164	0.247	2.738	-0.183	-1.016	0.062	< .01
IMP/AG	13.18	3.741	0.302	3.342	0.463	-2.567	0.076	< .01
ASCO	36.47	10.800	0.503	5.579	0.239	1.322	0.060	< .01
NC	64.43	11.340	-0.178	-1.975	-0.184	-1.022	0.037	< .01
BIS	20.17	3.685	-0.160	-1.775	-0.193	-1.069	0.070	< .01
BAS	42.20	5.031	-0.356	-3.950	-0.013	-0.075	0.068	< .01

Nota. DT: desviación típica; CR: critical ratio; E/BS: extroversión, búsqueda de sensaciones; AN: ansiedad; CU: insensibilidad emocional; IMP/AG: impulsividad/agresividad; NC: necesidad de cognición; BIS: sistema de inhibición conductual; BAS: sistema de aproximación conductual.

Tabla 2
Test de normalidad multivariante de Mardia

Valor	Asimetría			Curtosis			Asimetría y Curtosis	
	Z	p	Valor	Z	p	Chi²	p	
3.81	468.91	< .001	106.80	7.52	< .001	471.20	< .001	

Tabla 3
Correlaciones entre todas las variables ENCUIST

	BIS	BAS	E/BS	AN	CU	IRA	IMP/AG	ASCO	NC
BIS	1								
BAS	-.042	1							
E/BS	-.159*	.419*	1						
AN	.611*	-.192*	.034	1					
CU	-.231*	-.004	.294*	.110*	1				
IRA	.439*	.131*	.153*	.520*	.132*	1			
IMP/AG	.206*	.057	.223*	.362*	.194*	.633*	1		
ASCO	.406*	.050	-.049	.348*	-.014	.363*	.227*	1	
NC	-.102*	.145*	.224*	-.113*	.021	-.062	.028	-.142*	1

Nota. E/BS: extroversión, búsqueda de sensaciones; AN: ansiedad; CU: insensibilidad emocional; IMP/AG: impulsividad/agresividad; NC: necesidad de cognición; BIS: sistema de inhibición conductual; BAS: sistema de aproximación conductual.

* $p < .05$.

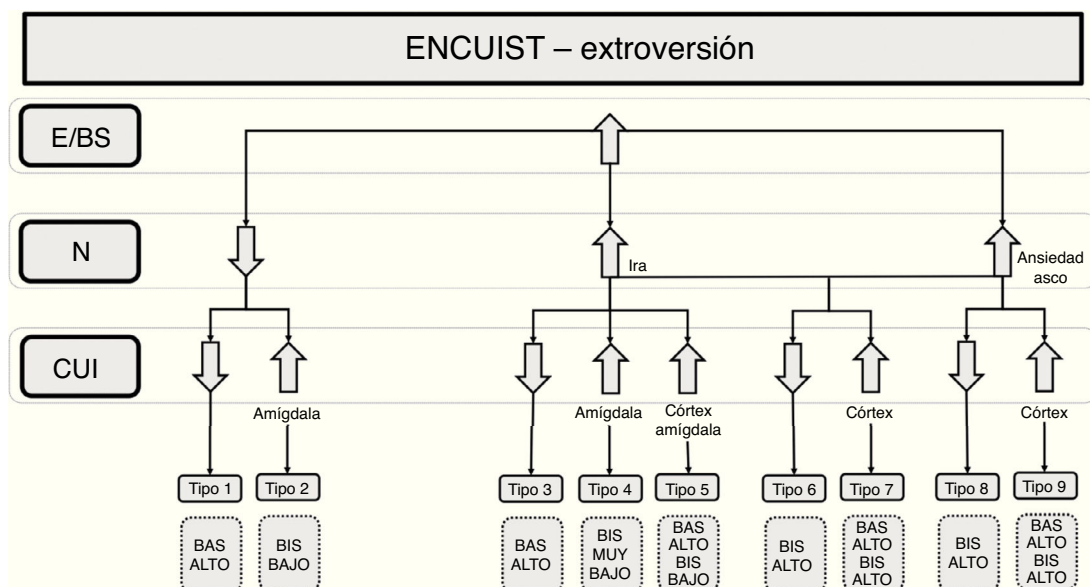


Figura 3. Árbol de decisión desde la variable extroversión. E/BS: extroversión/búsqueda de sensaciones; N: neuroticismo; CUI: insensibilidad emocional, impulsividad/agresividad.

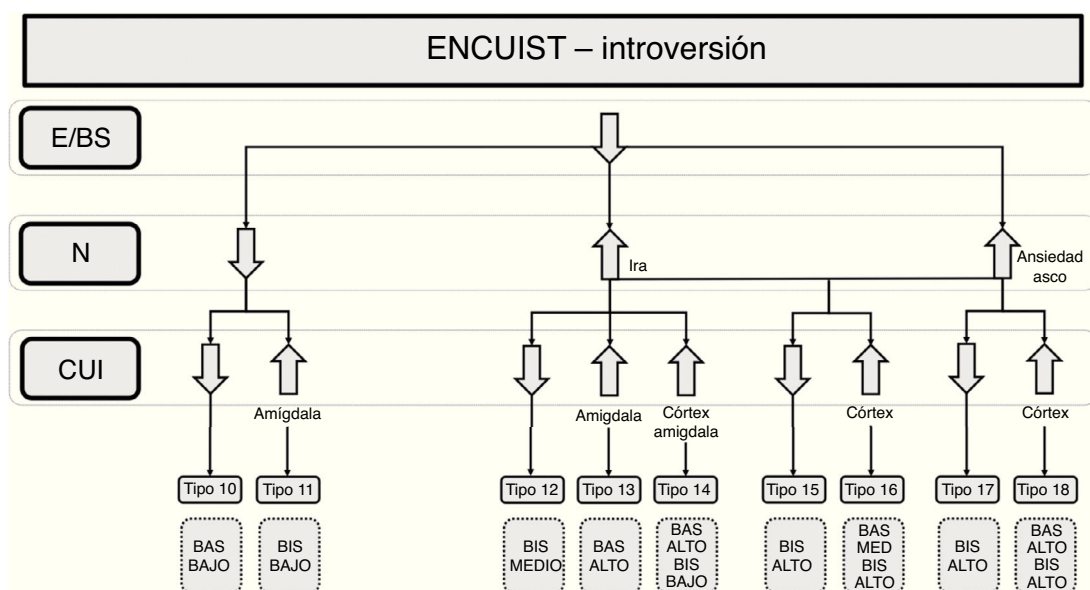


Figura 4. Árbol de decisión desde la variable introversión. E/BS: extroversión/búsqueda de sensaciones; N: neuroticismo; CUI: insensibilidad emocional, impulsividad/agresividad.

Discusión

En este trabajo se ha pretendido exponer el modelo ENCUIST como un modelo para la realización del perfil indirecto que sustenta sus bases en una fuerte fundamentación biológica, seleccionado las variables de extroversión/búsqueda de sensaciones, neuroticismo (ansiedad, ira y asco), insensibilidad emocional, impulsividad/agresividad y necesidad de cognición. Además, se utiliza la teoría de Gray para estudiar la relación con el modelo.

Como hemos mencionado en la introducción, el tipo de perfil indirecto surge ante la necesidad de prescindir de los tests para evaluar la personalidad de un sujeto en el menor tiempo posible. El modelo ENCUIST fue diseñado para tal fin, pero antes de poner en marcha la evaluación de forma indirecta era necesario sustentar el

modelo estadísticamente. Para ello, se aplicó un modelo de ecuaciones estructurales en el que los índices de ajuste muestran que el modelo ajusta adecuadamente a los datos. La variable BAS recibe un efecto directo de la variable extroversión/búsqueda de sensaciones y ésta a su vez de la variable de necesidad de cognición. Son varias las investigaciones que apoyan la relación entre el sistema de aproximación conductual y los rasgos de extroversión y búsqueda de sensaciones (Franken y Muris, 2006; Segarra, Poy, López y Moltó, 2014). Con respecto al efecto indirecto que ejerce sobre el BAS la variable de necesidad de cognición, la investigación de Segarra et al. (2014) encuentra una relación positiva entre el BAS y la subescala de apertura a la experiencia del NEOPI-R. Las personas con apertura a la experiencia son personas curiosas, intelectualmente activas y a las que les gusta tener información sobre lo que tienen y hacen (García

et al., 2005). Por su definición, ésta variable de apertura a la experiencia guarda una estrecha relación con la variable de necesidad de cognición, de ahí que no resulte extraño el resultado que encontramos en nuestra investigación. Además del efecto directo de la variable de extroversión/búsqueda de sensaciones, la variable BAS recibe un efecto directo negativo de la variable ansiedad, es decir, cuanto mayor es el sistema de aproximación conductual menores niveles de ansiedad presenta el sujeto y, por lo tanto, menor inhibición. Esto también explica el efecto directo que la variable ansiedad ejerce sobre el BIS. Estos resultados son similares a los encontrados en la investigación de Izadpanah et al. (2016) en la que observan que puntuaciones altas en el BIS predicen la aparición de síntomas ansiosos en una investigación longitudinal de 5 años sobre adolescentes. Complementario al resultado que relaciona el BIS con mayores niveles de ansiedad es el resultado obtenido con la variable de insensibilidad emocional. Estos resultados se encuentran en la misma línea que el trabajo presentado por Falkenbach, Poythress y Crevy (2008), en el que observan que las personas que tienen bajas puntuaciones en el BIS presentan rasgos de psicopatía primaria, caracterizada por una falta de empatía, culpa y remordimientos. Además, esta investigación vincula la psicopatía primaria y el BIS bajo con la presencia de agresión mixta (reactiva e instrumental), de la misma forma que nosotros encontramos en nuestros datos que la variable de impulsividad/agresividad se relaciona de forma directa tanto con la variable de insensibilidad emocional como con la extroversión/búsqueda de sensaciones. Por último, es interesante resaltar la relación encontrada entre las variables de ansiedad, ira y asco. La relación entre ansiedad e ira ha sido bien documentada en la literatura (Deschênes, Dugas, Anderson y Gouin, 2015; Hawkins y Cogle, 2011; Moscovitch, McCabe, Antony, Rocca y Swinson, 2008). Cuando nos referimos a la ira, es importante distinguir el sentimiento de ira de la expresión de ira (Hawkins y Cogle, 2011), que es precisamente lo que proponemos en el modelo ENCUIST dividiendo el rasgo de ira y la variable de impulsividad/agresividad, que se refiere a la expresión de ira. Fava, Anderson y Rosenbaum (1990) exponen que las personas que presentan trastornos de pánico suelen presentar una desestabilización de la ira, que son capaces de controlarla “embotellándola” a corto plazo, pero que a lo largo del tiempo esa ira la acaban expresando en forma de descontrol emocional. Esto también lo podemos observar en nuestro modelo en la fuerte relación que mantiene la ira con la variable impulsividad/agresividad. Con respecto al asco, también la literatura apoya fuertemente la relación con la ansiedad. Algunos autores consideran que el asco tiene un papel central en la etiología de fobias específicas, como la fobia a las arañas (Arrindell, 2000) o a las inyecciones y a la sangre (Sawchuk, Lohr, Westendorf, Meunier y Tolin, 2002), al igual que mantiene una fuerte relación con las obsesiones (Thorpe, Patel y Simonds, 2003).

Además de la evaluación directa del modelo a través del test ENCUIST, proponemos una forma de evaluación indirecta, principal objetivo por el que nació este modelo. A continuación se exponen dos árboles de decisión, uno para la extroversión (fig. 3) y otro para la introversión (fig. 4), que pretenden ser una guía para la realización del perfil. Para llevarlo a cabo, el perfilador tiene que analizar por separado cada una de las variables expuestas en el modelo ENCUIST (extroversión/búsqueda de sensaciones, ansiedad, ira, asco, insensibilidad emocional, impulsividad/agresividad y necesidad de cognición), indicando si el sujeto tiende a uno de los dos polos (alto/bajo) en cada una de las variables. Al finalizar el árbol de decisión, el sujeto queda clasificado en un tipo (del 1 al 18), en el que se resalta la variable del BIS y/o BAS que resulta más significativa en ese perfil.

Como ejemplo del árbol de decisión de la extroversión vamos a describir cómo sería un sujeto clasificado en el tipo 1. Este sujeto sería una persona con tendencia a la búsqueda de estimulación en forma de relaciones personales (extroversión) o de búsqueda de

sensaciones. Además, sería una persona estable emocionalmente (neuroticismo bajo) y con capacidad empática y vinculación con los demás (CUI bajo). Como consecuencia de su tendencia a la búsqueda de actividad su puntuación sería alta en el BAS, es decir, sería una persona con tendencia a la búsqueda de recompensa y/o refuerzos. A la hora de querer introducir un mensaje persuasivo para provocar un cambio de actitudes es importante saber si tiene alta o baja necesidad de cognición. En el caso de que sea alta hay que tener en cuenta que estas personas suelen formar y modificar sus actitudes a través de la ruta central de la persuasión (sistemática) y en el caso de que sea baja será a través de la ruta periférica (heurísticos).

Como ejemplo del árbol de decisión de la introversión vamos a describir cómo sería un sujeto clasificado en el tipo 11. Este sujeto sería una persona con una baja búsqueda de actividad, es decir, con una preferencia marcada por situaciones que requieran poco nivel de activación (baja extroversión/búsqueda de sensaciones). Además, es una persona con capacidad para controlar su respuesta emocional (bajo neuroticismo) y con una incapacidad para generar un vínculo emocional con los demás, así como con escasa capacidad empática (alta insensibilidad emocional). Para poder modificar las actitudes de este perfil es importante tener en cuenta que no se desestabiliza emocionalmente y, por lo tanto, habría que evaluar su necesidad de cognición, como en el ejemplo anterior.

Esta investigación supone un avance importante en el campo de los perfiles criminales, pero su aplicación se puede realizar en cualquier ámbito en el que se encuentren personas como, por ejemplo, en el mundo empresarial en una negociación o en recursos humanos o en el ámbito de la seguridad. A pesar de su avance, la investigación no está exenta de limitaciones. La principal se encuentra en la selección de la muestra. Se ha reflejado en la introducción que la aplicación final del perfil indirecto de personalidad es con personas que estén en un procedimiento judicial; en esta investigación no ha sido así. La explicación radica en que primero había que explorar la aplicación de estos análisis en población no criminológica. Esta limitación se relaciona a su vez con las posibles líneas de investigación futura de este trabajo. En primer lugar, sería aconsejable replicar estos análisis en muestras de personas que estén cumpliendo condena privativa de libertad, así nos acercaríamos más a muestras forenses y, en segundo lugar, sería necesario transformar los cuestionarios en una entrevista o en una guía que recoja distintos indicadores observacionales y conductuales (siguiendo a Gosling, 2009, en su concepto de *science of snooping*) para poder evaluar el modelo de manera indirecta utilizando los árboles de decisión.

Conflicto de intereses

Los autores de este artículo declaran que no tienen ningún conflicto de intereses.

Referencias

- Adolphs, R., Tranel, D., Damasio, H. y Damasio, A. R. (1995). Fear and the human amygdala. *The Journal of Neuroscience*, 15, 5879–5891. <http://dx.doi.org/10.1093/neucas/3.4.267>
- Amodio, D. M. y Frith, C. D. (2006). Meeting of minds: the medial frontal cortex and social cognition. *Nature reviews neuroscience*, 7, 268–277. <http://dx.doi.org/10.1038/nrn1884>
- Arrindell, W. A. (2000). Phobic dimensions: IV. The structure of animal fears. *Behaviour Research and Therapy*, 38, 509–530. [http://dx.doi.org/10.1016/s0005-7967\(99\)00097-2](http://dx.doi.org/10.1016/s0005-7967(99)00097-2)
- Beronsky, M. D. y Sullivan, C. (1992). Social-cognitive aspects of identity style. Need for cognition, experiential openness and introspection. *Journal of adolescent research*, 7, 140–155. <http://dx.doi.org/10.1177/074355489272002>
- Blair, R. J. R., Colledge, E., Murray, L. y Mitchell, D. G. (2001). A selective impairment in the processing of sad and fearful expressions in children with psychopathic tendencies. *Journal of Abnormal Child Psychology*, 29, 491–498. <http://dx.doi.org/10.3389/jpsyg.2015.00462>
- Blair, R. J. R., Mitchell, D. G. V., Peschardt, K. S., Colledge, E., Leonard, R. A., Shine, J. H. y . . . Perrett, D. I. (2004). Reduced sensitivity to other's fearful expressions in

- psychopathic individuals. *Personality and Individual Differences*, 37, 1111–1121. <http://dx.doi.org/10.1016/j.paid.2003.10.008>
- Briñol, P., Becerra, A., Díaz, D., Valle, C., Horcajo, J. y Gallardo, I. (2005). El efecto de la necesidad de cognición sobre la influencia interpersonal. *Psicothema*, 17, 645–650.
- Cacioppo, J. T. y Petty, R. E. (1982). The need for cognition. *Journal of Personality and Social Psychology*, 42, 116–131. <http://dx.doi.org/10.1037//0022-3514.42.1.116>
- Caccioppo, J. T., Petty, R. E., Feinstein, J. A. y Jarvis, W. B. (1996). Dispositional differences in cognitive motivation: the life and times of individual varying in need for cognition. *Psychological Bulletin*, 119, 197–253. <http://dx.doi.org/10.1037//0033-2909.119.2.197>
- Canli, T., Sivers, H., Whitfield, G., Gotlib, I. y Gabrieli, J. (2002). Amygdala response to happy faces as a function of extraversion. *Science*, 296, 2191. <http://dx.doi.org/10.1126/science.1068749>
- Canter, D. (2004). Offender profiling and Investigative Psychology. *Journal of Investigative Psychology and Offender Profiling*, 1, 1–15. <http://dx.doi.org/10.1002/jip.7>
- Carré, J. M., Fisher, P. M., Manuck, S. B. y Hariri, A. R. (2010). Interaction between trait anxiety and trait anger predict amygdala reactivity to angry facial expressions in men but not women. *Social Cognition and Affective Neuroscience*, 7, 213–221. <http://dx.doi.org/10.1093/scan/nsq101>
- Carver, C. S. y White, T. L. (1994). Behavioral inhibition, behavioral activation, and affective responses to impending reward and punishment: The BIS/BAS Scales. *Journal of Personality and Social Psychology*, 67, 319–333. <http://dx.doi.org/10.1037//0022-3514.67.2.319>
- Cattell, R. B. y Cattell, H. E. P. (1995). Personality structure and the new fifth edition of the 16PF. *Educational and Psychological Measurement*, 6, 926–937. <http://dx.doi.org/10.1177/0013164495055006002>
- Center, D. y Kemp, D. (2002). Antisocial Behaviour in Children and Eysenck's Theory of Personality: An evaluation. *International Journal of Disability, Development and Education*, 49, 353–366. <http://dx.doi.org/10.1080/1034912022000028330>
- Cloninger, S. (2003). *Teorías de la personalidad*. México: Prentice-Hall.
- Corr, P. (2010). The psychoticism–psychopathy continuum: A neuropsychological model of core deficits. *Personality and Individual Differences*, 48, 695–703. <http://dx.doi.org/10.1016/j.paid.2009.12.023>
- Costa, P. y McCrae, R. (2008). *Revised Neo Personality Inventory*. Madrid: TEA Ediciones.
- Denson, T. F., Pedersen, W. C., Ronquillo, J. y Nandy, A. (2008). The angry brain: Neural correlates of anger, angry rumination and aggressive personality. *Journal of cognitive neuroscience*, 21, 734–744. <http://dx.doi.org/10.1162/jocn.2009.21051>
- Deschênes, S. S., Dugas, M. J., Anderson, K. G. y Gouin, J. P. (2015). Effects of Anger on Interpretation Bias, Negative Beliefs about Uncertainty, and Worry Catastrophizing: An Experimental Study. *Journal of experimental psychopathology*, 6, 138–148. <http://dx.doi.org/10.5127/jep.042814>
- DeYoung, C. G. (2010). Personality neuroscience and the biology of traits. *Social and Personality Psychology Compass*, 4, 1165–1180. <http://dx.doi.org/10.1111/j.1751-9004.2010.00327.x>
- Eysenck, H. (1952). *Estudio científico de la personalidad*. Buenos Aires: Paidós.
- Eysenck, H. (1967). *Fundamentos biológicos de la personalidad*. Barcelona: Fontanella.
- Eysenck, S. B. y Eysenck, H. J. (1970). Crime and personality: an empirical study of the three-factor theory. *The British Journal of Criminology*, 10, 225–239.
- Eysenck, H. J. y Eysenck, S. B. G. (1994). *Manual of the Eysenck Personality Scales-Revised*. San Diego, CA: Educational and Industrial Testing Service.
- Falces, C., Briñol, P., Sierra, B., Becerra, A. y Alier, E. (2001). Validación de la escala de necesidad de cognición y su aplicación al estudio del cambio de actitudes. *Psicothema*, 13, 622–628.
- Falkenbach, D., Poythress, N. y Creevy, C. (2008). The exploration of subclinical psychopathic subtypes and the relationship with types of aggression. *Personality and Individual Differences*, 44, 821–832. <http://dx.doi.org/10.1016/j.paid.2007.10.012>
- Fava, M., Anderson, K. y Rosenbaum, J. F. (1990). "Anger attacks": possible variants of panic and major depressive disorders. *American Journal of Psychiatry*, 147, 867–870. <http://dx.doi.org/10.1176/ajp.147.7.867>
- Flora, D. y Curran, P. (2004). An empirical evaluation of alternative methods of estimation for confirmatory factor analysis with ordinal data. *Psychological Methods*, 9, 466–491. <http://dx.doi.org/10.1037/1082-989x.9.4.466>
- Franken, I. H. y Muris, P. (2006). BIS/BAS personality characteristics and college students' substance use. *Personality and Individual Differences*, 40, 1497–1503. <http://dx.doi.org/10.1016/j.paid.2005.12.005>
- Frick, P. J. (2004). *The Inventory of Callous-Unemotional Traits: Unpublished rating scale*. New Orleans, LA: University of New Orleans.
- García, L. F., Aluja, A., García, Ó. y Cuevas, L. (2005). Is openness to experience an independent personality dimension? Convergent and discriminant validity of the openness domain and its NEO-PI-R facets. *Journal of Individual Differences*, 26, 132–138. <http://dx.doi.org/10.1027/1614-0001.26.3.132>
- Glenn, A. y Raine, A. (2014). *Psychopathy. An introduction to biological findings and their implications*. New York: New York University Press.
- González, J. L., Sotoca, A. y Garrido, M. J. (2015). El perfilamiento en la investigación criminal. En A. Giménez-Salinas y J. L. González (coords.). *Investigación criminal. Principios, técnicas y aplicaciones*. Madrid: Lid Editorial.
- Gosling, S. D. (2009). *Snoop: What your staff says about you*. New York: Basic Books.
- Haas, B. W., Omura, K., Constable, R. T. y Canli, T. (2007). Emotional conflict and neuroticism: personality-dependent activation in the amygdala and subgenual anterior cingulate. *Behavioral neuroscience*, 121, 249. <http://dx.doi.org/10.1037/0735-7044.121.2.249>
- Hagemann, D., Hewig, J., Wlatter, C., Schankin, A., Danner, D. y Naumann, E. (2009). Positive evidence for Eysenck's arousal hypothesis: A combined EEG and MRI study with multiple measurement occasions. *Personality and Individual Differences*, 47, 717–721. <http://dx.doi.org/10.1016/j.paid.2009.06.009>
- Hawkins, K. A. y Coughle, J. R. (2011). Anger problems across the anxiety disorders: findings from a population-based study. *Depression and anxiety*, 28, 145–152. <http://dx.doi.org/10.1002/da.20764>
- Heym, N. y Lawrence, C. (2010). The role of gray's revised RST in the p–psychopathy continuum: The relationships of psychoticism with a lack of fear and anxiety, and increased impulsivity. *Personality and Individual Differences*, 13, 874–879. <http://dx.doi.org/10.1016/j.paid.2010.07.021>
- Hu, L. T. y Bentler, P. M. (1999). Cutoff Criteria for Fit Indexes in Covariance Structure Analysis: Conventional Criteria Versus New Alternatives. *Structural Equation Modeling*, 6, 1–55. <http://dx.doi.org/10.1080/10705519909540118>
- Husted, D. S., Shapira, N. A. y Goodman, W. K. (2006). The neurocircuitry of obsessive-compulsive disorder and disgust. *Progress in Neuro-Psychopharmacology and Biological Psychiatry*, 30, 389–399. <http://dx.doi.org/10.1016/j.pnpb.2005.11.024>
- Izadpanah, S., Schumacher, M., Bähr, A., Stöpsack, M., Grabe, H. J. y Barnow, S. (2016). A 5-year longitudinal study of the adolescent reinforcement sensitivity as a risk factor for anxiety symptoms in adulthood: Investigating the indirect effect of cognitive emotion regulation. *Personality and Individual Differences*, 95, 68–73. <http://dx.doi.org/10.1016/j.paid.2016.02.021>
- Jiménez, J. (2010). *Manual Práctico del Perfil Criminológico*. Valladolid: Lex-Nova.
- Jöreskog, K. G. y Sörbom, D. (1993). *LISREL 8: Structural equation modeling with the SIMPLIS command language*. Hillsdale, NJ: Lawrence Erlbaum Associates Publishers.
- Lee, N., Broderick, A. J. y Chamberlain, L. (2007). What is 'neuromarketing'? A discussion and agenda for future research. *International Journal of Psychophysiology*, 63, 199–204. <http://dx.doi.org/10.1016/j.ijpsycho.2006.03.007>
- Lievaert, M., van der Veen, F., Huijding, J., Naeije, L., Hovens, J. y Franken, I. (2016). Trait anger in relation to neural and behavioral correlates of response inhibition and error-processing. *International Journal of Psychophysiology*, 99, 40–47. <http://dx.doi.org/10.1016/j.ijpsycho.2015.12.001>
- Mardia, K. V. (1970). Measures of multivariate skewness and kurtosis with applications. *Biometrika*, 57, 519–530. <http://dx.doi.org/10.2307/2334770>
- Matthews, G., Deary, I. y Whiteman, M. (2009). *Personality traits* (3rd ed.). Cambridge, UK: Cambridge University Press.
- Moreno, B. (2007). *Psicología de la personalidad: Procesos*. Madrid: Ediciones Paraninfo.
- Moscovitch, D. A., McCabe, R. E., Antony, M. M., Rocca, L. y Swinson, R. P. (2008). Anger experience and expression across the anxiety disorders. *Depression and anxiety*, 25, 107–113. <http://dx.doi.org/10.1002/da.20280>
- Muñoz, J. M., Manzanero, A. L., Alcázar, M. A., González, J. L., Pérez, M. L. y Yela, M. (2011). Psicología Jurídica en España: Delimitación conceptual, campos de investigación e intervención y propuesta formativa dentro de la enseñanza oficial. *Anuario de Psicología Jurídica*, 21, 3–14. <http://dx.doi.org/10.5093/jr.2011v21a1>
- Newman, J. P., MacCoon, D. G. y Vaughn, L. J. (2005). Validating a Distinction Between Primary and Secondary Psychopathy with Measures of Gray's BIS and BAS Constructs. *Journal of Abnormal Psychology*, 114, 319–323. <http://dx.doi.org/10.1037/0021-843x.114.2.319>
- Olatunji, B. O., Williams, N. L., Tolin, D. F., Abramowitz, J. S., Sawchuk, C. N., Lohr, J. M. y Elwood, L. S. (2007). The Disgust Scale: item analysis, factor structure, and suggestions for refinement. *Psychological assessment*, 19, 281. <http://dx.doi.org/10.1037/1040-3590.19.3.281>
- Rothbart, M. K., Ahadi, S. A., Hersey, K. L. y Fisher, P. (2001). Investigations of temperament at three to seven years: The Children's Behavior Questionnaire. *Child Development*, 72, 1394–1408. <http://dx.doi.org/10.1111/1467-8624.00355>
- Sawchuk, C. N., Lohr, J. M., Westendorf, D. H., Meunier, S. A. y Tolin, D. F. (2002). Emotional responding to fearful and disgusting stimuli in specific phobics. *Behaviour research and therapy*, 40, 1031–1046. [http://dx.doi.org/10.1016/s0005-7967\(01\)00093-6](http://dx.doi.org/10.1016/s0005-7967(01)00093-6)
- Segarra, P., Poy, R., Loípez, R. y Moltoí, J. (2014). Characterizing Carver and White's BIS/BAS subscales using the Five Factor Model of personality. *Personality and Individual Differences*, 61/62, 18–23. <http://dx.doi.org/10.1016/j.paid.2013.12.027>
- Shapira, N. A., Liu, Y., He, A. G., Bradley, M. M., Lessig, M. C., James, G. A. y Goodman, W. K. (2003). Brain activation by disgust-inducing pictures in obsessive-compulsive disorder. *Biological psychiatry*, 54, 751–756. [http://dx.doi.org/10.1016/s0006-3223\(03\)00003-9](http://dx.doi.org/10.1016/s0006-3223(03)00003-9)
- Sorrentino, R. M., Bobocel, D. R., Gitta, M. Z., Olson, J. M. y Hewitt, E. C. (1988). Uncertainty orientation and persuasion: Individual differences in the effects of personal relevance on social judgments. *Journal of Personality and Social Psychology*, 55, 357. <http://dx.doi.org/10.1037//0022-3514.55.3.357>
- Spielberger, C. D. (1983). *Manual for the State-Trait Anxiety Inventory STAI (form Y, "self-evaluation questionnaire")*. Palo Alto, CA: Consulting Psychologists Press.
- Spielberger, C. (1991). *State-Trait Anger Expression Inventory Manual*. Odessa, FL: Psychological Assessment Resources.
- Thorpe, S. J., Patel, S. P. y Simonds, L. M. (2003). The relationship between disgust sensitivity, anxiety and obsessions. *Behaviour research and therapy*, 41, 1397–1409. [http://dx.doi.org/10.1016/s0005-7967\(03\)00058-5](http://dx.doi.org/10.1016/s0005-7967(03)00058-5)
- Van Overveld, W. J. M., de Jong, P. D., Peters, M. L., Cavanagh, K. y Davey, G. C. L. (2006). Disgust propensity and disgust sensitivity: Separate constructs that are differentially related to specific fears. *Personality and Individual Differences*, 41, 1241–1252. <http://dx.doi.org/10.1016/j.paid.2006.04.021>

- Wallace, J. F., Malterer, M. B. y Newman, J. P. (2009). Mapping Gray's BIS and BAS constructs onto factor 1 and factor 2 of Hare's psychopathy checklist-revised. *Personality and Individual Differences*, 47, 812–816. <http://dx.doi.org/10.1016/j.paid.2009.06.019>
- Wilkowski, B. M. y Robinson, M. D. (2008). The cognitive basis of trait anger and reactive aggression: An integrative analysis. *Personality and Social Psychology Review*, 12, 3–21. <http://dx.doi.org/10.1177/1088868307309874>
- Zuckerman, M. y Cloninger, R. (1996). Relationships between Cloninger's, Zuckerman's, and Eysenck's dimensions of personality. *Personality and Individual Differences*, 21, 283–285. [http://dx.doi.org/10.1016/0191-8869\(96\)00042-6](http://dx.doi.org/10.1016/0191-8869(96)00042-6)
- Zuckerman, M., Eysenck, S. B. y Eysenck, H. J. (1978). Sensation seeking in England and America: cross-cultural, age, and sex comparisons. *Journal of consulting and clinical psychology*, 46, 139. <http://dx.doi.org/10.1037//0022-006x.46.1.139>